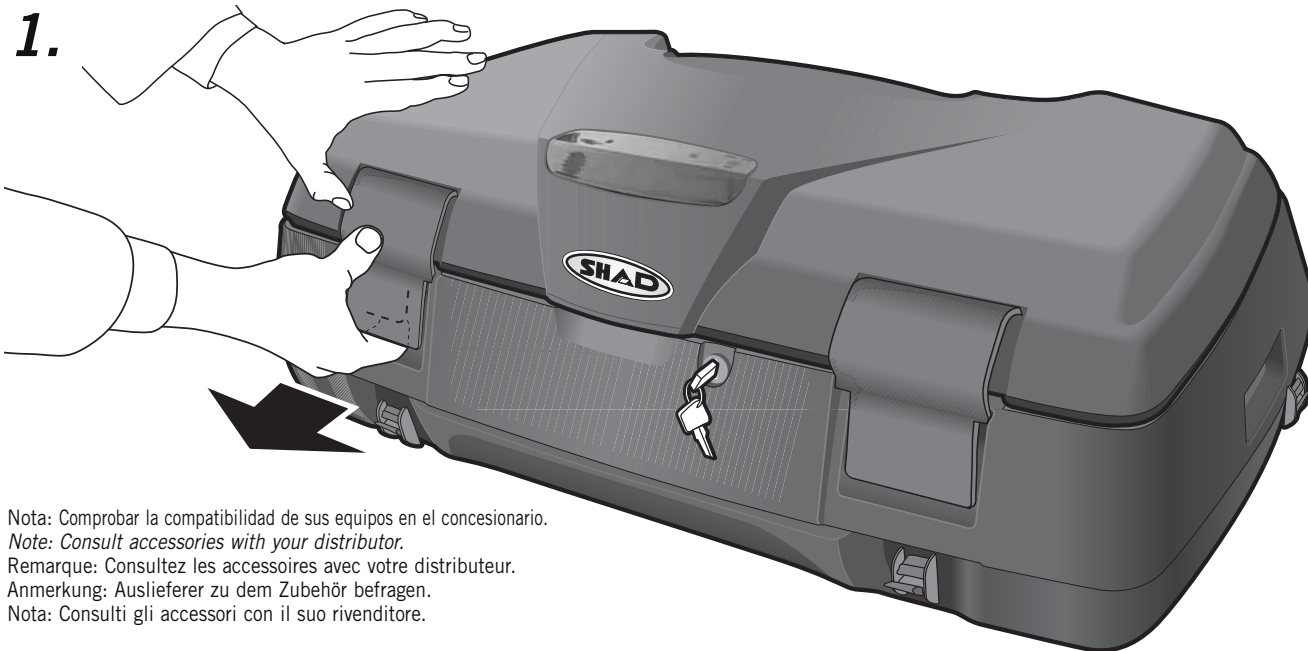
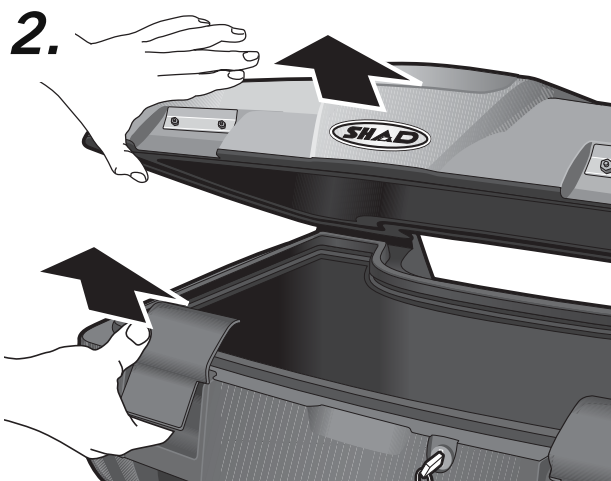


- (E) IMPORTANTE:** ¡CUANDO EL VEHÍCULO SE ENCUENTRE EN FUNCIONAMIENTO, CERRAR SIEMPRE EL COFRE CON LLAVE!
¡ATENCIÓN! PROHIBIDO SU USO PARA TRANSPORTE DE PASAJEROS: Este producto no ha sido pensado o diseñado para transportar pasajeros. **PARA SU SEGURIDAD:** El centro de gravedad de la carga debe situarse en línea o delante del eje posterior del quad.
PRECAUCIÓN: NO TRANSPORTAR MATERIAL INFLAMABLE como gasolina, en el interior del compartimento.
- (GB) IMPORTANT:** ¡WHEN THE VEHICLE IS FUNCTIONING, ALWAYS CLOSE THE CHEST WITH THE KEY!
¡ATTENTION! ITS USE IS FOR TRANSPORTING PASSENGERS IS PROHIBITED: This product has not been thought or designed for transporting passengers. **FOR YOUR SAFETY:** The load gravity centre should be in line or in front of the back axle of the quad.
PRECAUTION: DO NOT TRANSPORT FLAMMABLE MATERIAL such as petrol, in the interior compartment.
- (F) IMPORTANT:** LORSQUE LE VÉHICULE EST EN MARCHÉ, FERMEZ TOUJOURS LE COFFRE À CLÉ!
ATTENTION, LE TRANSPORT DE PASSAGERS EST INTERDIT! Ce produit n'est pas destiné ou conçu pour transporter des passagers.
POUR VOTRE SÉCURITÉ: Le centre de gravité de la charge doit être situé en ligne ou devant l'essieu antérieur du quad.
PRÉCAUTION: INTERDICTION DE TRANSPORTER MATÉRIEL INFLAMMABLE tel qu'essence, à l'intérieur du compartiment.
- (D) WICHTIG:** BEI LAUFENDEM FAHRZEUG, SCHLIESSEN SIE DEN VERSTAUEN MIT DEM SCHLÜSSEL AB!
ACHTUNG! FÜR PASSAGIERTRANSPORT NICHT ZUGELASSEN: Dieses Produkt ist nicht für den Passagiertransport entworfen worden. **FÜR IHRE SICHERHEIT:** Der Schwerpunkt der Last muss auf gleicher Höhe oder vor der Hinterachse des Quads gelagert werden. **VORSICHT:** ENTZÜNDLICHES MATERIAL, wie Benzin, darf nicht im Innenraum transportiert werden.
- (I) IMPORTANTE:** QUANDO IL VEICOLO È IN FUNZIONAMENTO, CHIUDERE SEMPRE IL BAULE CON CHIAVE!
ATTENZIONE! NE È VIETATO L'USO PER TRASPORTO DI PASSEGGERI! Questo prodotto non è stato pensato o disegnato per trasporto di passeggeri. **PER LA SUA SICUREZZA:** Il centro di gravità della carica deve situarsi in linea o davanti all'asse posteriore del quad. **PRECAUZIONE:** NON TRASPORTARE MATERIALI INFIAMMABILI, come la benzina, all'interno dello scompartimento.



Nota: Comprobar la compatibilidad de sus equipos en el concesionario.
 Note: Consult accessories with your distributor.
 Remarque: Consultez les accessoires avec votre distributeur.
 Anmerkung: Auslieferer zu dem Zubehör befragen.
 Nota: Consulti gli accessori con il suo rivenditore.



(E) APERTURA MALETA Y COLOCACIÓN RESPALDO

Levantar la maneta, a continuación levantar la lengüeta central según el dibujo, una vez realizada esta operación, la pieza expulsora levantará la tapa lo suficiente para que ésta quede libre de los anclajes interiores. Por último levantar la tapa con la mano con la ayuda del saliente de la tapa, según nos muestra el dibujo.
 Montar el respaldo con los tornillos ya premontados en la parte trasera de la tapa (Nota: no extraer éstos debido a su dificultad para volver a colocarlos).

(GB) OPENING THE CASE AND PLACING THE BACK OF THE SEAT

Lift the handle. Then lift the central tab as shown in the diagram. Once you have done this, the ejector will lift the lid of the case just enough to release it from the interior catches. Finally, take hold of the overhanging part of the case lid and lift the lid with your hand, as shown in the diagram.
 Assemble the back of the seat using the preassembled screws on the back part of the lid (Note: do not take off the screws, due to its difficulty to put them back).

(F) OUVERTURE COFFRE ET POSE DE DOSSIER

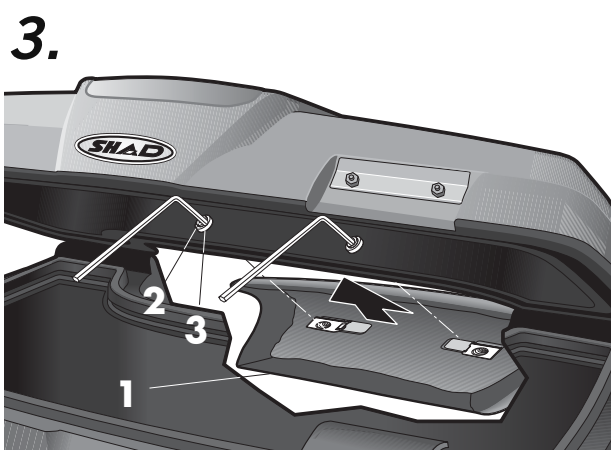
Soulever la manette, puis la languette centrale comme indiqué sur le dessin. Après quoi, la pièce éjectrice soulèvera suffisamment le couvercle pour le dégager des ancrages intérieurs. Pour terminer, soulever le couvercle avec la main en s'aidant de la partie saillante du couvercle, comme indiqué sur le dessin.
 Monter le dossier avec les vis déjà pré-montées sur la partie arrière du couvercle (Note: ne pas extraire les vis dû à leur difficulté pour les poser à nouveau).

(D) ÖFFNEN DES KOFFERRAUMS UND RÜCKLEHNE AUFMONTIEREN

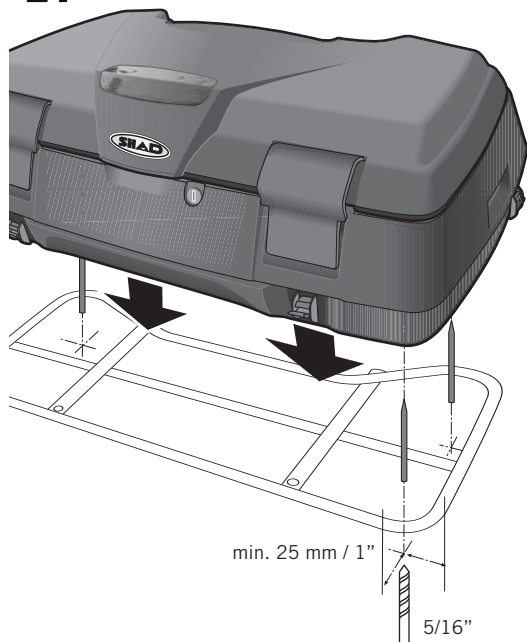
Griff anheben und anschließend gemäß Zeichnung die mittlere Lasche hochziehen. Jetzt öffnet der Auswerfer den Deckel so weit, daß die inneren Befestigungen freiliegen. Schließlich wird der Deckel von Hand gemäß Zeichnung mit Hilfe des Vorsprungs angehoben.
 Die Rücklehne mit den, auf der hinteren Seite, vormontierten Schrauben montieren des Deckels (Bemerkung.: wegen der wieder Anbringungsschwierigkeiten nicht herausnehmen.).

(I) APERTURA VALIGIA E SISTEMAZIONE SCHIENALE

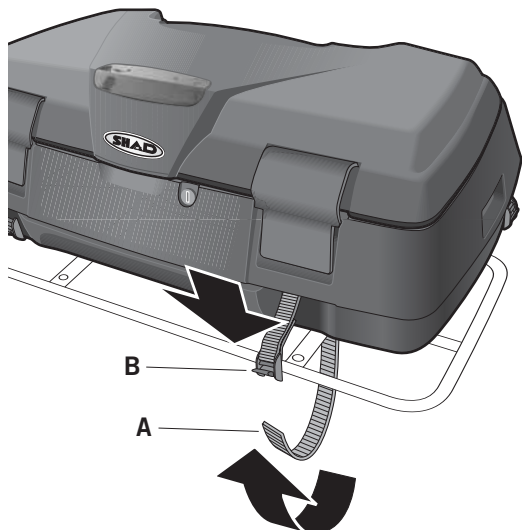
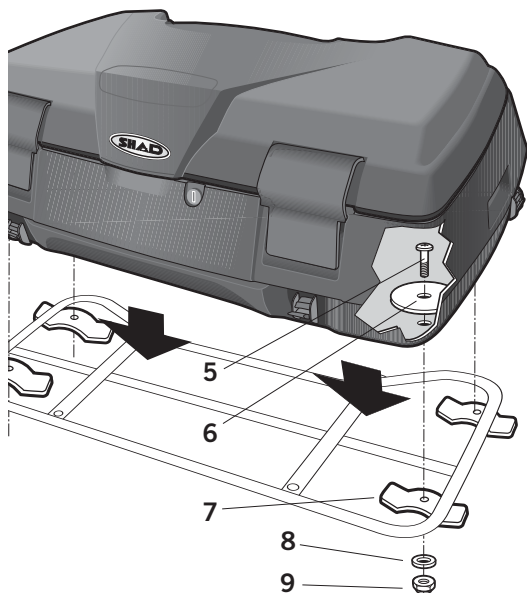
Alzare il manico, quindi tirare su la linguetta centrale come da figura. In seguito a questa operazione, il pezzo espulsore alzerà il coperchio fino a liberarlo dagli ancoraggi interni. Ed infine alzare il coperchio con la mano prendendolo dalla parte sporgente, come da figura.
 Montare lo schienale con le viti già premontate nella parte posteriore del coperchio (Nota: non estrarre questi dovuto alla difficoltà per sistemarli di nuovo).



1.



2.



(E) INSTALACIÓN PERMANENTE:

Se incluye un conjunto de bridas para el montaje permanente y que han sido diseñadas para adaptar la mayoría de los portaequipajes metálicos o de plástico (se requiere una perforación en algunos portaequipajes de plástico). Colocar el cofre en el portaequipajes para determinar la mejor localización posible de las bridas que deberían situarse lo más lejos posible las unas de las otras (disposición cuatro esquinas), preferiblemente apoyándose en las intersecciones de los tubos o de los refuerzos del portaequipajes para evitar que el cofre se deslice. Hacer unas marcas a un mínimo de 25 mm de los bordes externos del cofre. Retirar el cofre para la perforación, comprobar de nuevo el espacio entre los agujeros de las bridas antes de perforar. Utilizar una broca convencional de 5/16". Instalar las bridas (7) y las placas de apoyo (6) según la ilustración. Apretar con moderación tras la colocación de todos las bridas. Evitar que las placas de apoyo de metal se doblen a causa de una presión excesiva.

(GB) PERMANENT INSTALLATION:

There is a set of clamps included for permanent installation and that have been designed to adapt the majority of metallic or plastic luggage racks (a perforation is required in some plastic luggage racks). Place the chest in the luggage rack to determine the best location possible for the clamps that should be placed the farthest possible from each other (four corner layout), preferably being supported in the tube intersections or on the luggage rack supports to avoid the chest from sliding. Make marks at a minimum of 25 mm of the external borders of the chest. Remove the chest for the perforation, check again the space between the holes of the clamps before perforating. Use a conventional drill bit of 5/16". Install the clamps (7) and the support plates (6) according to the illustration. Tighten with moderation after the placing of all the clamps. Avoid bending the support plates because of excessive pressure.

(F) INSTALLATION PERMANENTE:

Un ensemble de boulons est inclus pour le montage permanent. Les boulons sont conçus pour accommoder la plupart des porte-bagages métalliques ou en plastique (perçage requis pour certains porte-bagages en plastique). Placez le coffre sur le porte-bagages afin d'identifier la meilleure localisation possible des boulons qui devraient être aussi éloignés que possible les uns des autres (disposition quatre coins), préférentiellement en s'appuyant sur les intersections des tubes ou des renforts du porte-bagages afin d'éviter que le coffre glisse. Faire des marques, minimum à 25 mm des bordures extérieures du coffre. Retirer le coffre pour le perçage, vérifier à nouveau l'espacement des trous pour les boulons avant de percer. Utiliser un foret conventionnel de 5/16". Installer les boulons (7) et plaques d'appui (6) selon l'illustration. Serrer modérément après la mise en place de tous les boulons. Éviter de courber les plaques d'appui par un serrage excessif.

(D) STÄNDIGE INSTALLATION:

Mitgeliefert wird ein Set Flansche zur ständigen Montage wird mitgeliefert, die an die meisten Gepäckträger aus Metall oder Plastik angepasst werden können (einige lastigepäckträger müssen durchbohrt werden). Setzen Sie den Verstaauraum auf, um die besten Stellen für die Flansche zu finden, die möglichst weit auseinander liegend angebracht werden sollen (an vier Ecken anbringen), möglichst bei den Rohren oder der Verstärkung des Gepäckträgers, um ein Verrutschen des Verstauraums zu vermeiden. Markieren Sie die Stellen 25 mm von den Auskanten des Verstauraums. Nehmen Sie den Verstaauraum zum Durchbohren ab, und überprüfen Sie vor der Bohrung nochmals den Abstand zwischen den Löchern und den Flanschen. Benützen Sie einen konventionellen 5/16" Bohrer. Legen Sie die Flansche (7) und die Stützplatten (6) wie auf der Illustration gezeigt auf. Ziehen Sie die Flansche nach dem Auflegen mittelfest an. Vermeiden Sie das Verbiegen der Metallplatten durch Druck von außen.

(I) INSTALLAZIONE PERMANENTE:

Si include in completo di briglie per il montaggio permanente e che sono state disegnate per adattare la maggioranza dei portabagagli metallici o di plastica (in qualche portabagagli di plastica é necessaria una perforazione). Collocare il baule sul portabagagli per determinare la migliore ubicazione possibile delle cinchie che si dovranno situare il più lontano possibile l'una dall'altra (disposizione quattro angoli), preferibilmente appoggiandosi alle intersezioni dei tubi o dei rinforzi del portabagagli per evitare che il baule scivoli. Fare un segnale a un minimo di 25 mm dai bordi esterni del baule. Ritirare il baule per la perforazione, comprovare di nuovo lo spazio fra i buchi delle briglie prima di perforare. Usare una punta convenzionale di 5/16". Installare le briglie (7) e le placche d'appoggio (6) come mostra la figura. Stringere con moderazione dopo la collocazione di tutte le briglie. Evitare che le placche d'appoggio metalliche si pieghino a causa di una pressione eccessiva.

(E) INSTALACIÓN OPCIONAL MEDIANTE CORREAS:

Se pasan las correas (A) alrededor de la barra externa del portaequipajes para después fijarlas en las hebillas (B). Ajustar las correas para evitar el desplazamiento (el cofre siempre se moverá un poco por el movimiento del quad). Las hebillas permiten retirar el cofre en pocos segundos. Nota: si una de las correas está gastada, debe ser sustituida imperativamente.

(GB) OPTIONAL INSTALLATION BY MEANS OF STRAPS:

The straps are passed (A) around the external bar of the luggage rack to be fixed in the buckles (B). Adjust the straps to avoid sliding (the chest will always move a bit because of the quad movement). The buckles allow the removal of the chest in few seconds. Note: if one of the straps is worn, it must be replaced immediately.

(F) INSTALLATION OPTIONNELLE PAR COURROIES:

Passer les courroies (A) autour du barreau extérieur du porte-bagages puis les fixer dans les boucles (B). Ajuster les courroies afin d'éviter son déplacement (le coffre bougera toujours un peu par le mouvement du quad). Les boucles permettent de retirer le coffre en quelques secondes. Remarque: si une courroie est usée, elle doit être remplacée impérativement.

(D) OPTIONALE INSTALLATION KIT RIEMEN:

Die Riemen (A) werden um die äußere Stange des Gepäckträgers angebracht, um die Schnallen (B) zu befestigen. Ziehen Sie die Riemen entsprechend fest, um das Verrutschen des Verstauraums zu vermeiden (der Verstaauraum bewegt sich immer etwas durch die Bewegung des Quads). Mit Hilfe der Schnallen kann der Verstaauraum in wenigen Sekunden entfernt werden. Anmerkung: Wenn einer der Riemen abgenützt ist, muss er unbedingt erneuert werden.

(I) INSTALLAZIONE OPZIONALE PER MEZZO DI CINGHIE

Si passano le cinghie (A) intorno alla sbarra esterna del portabagagli per poi fissarle alle fibbie (B). Regolare le cinghie per evitare lo spostamento (il baule si muoverà sempre un po' per il movimento del quad). Le fibbie permettono di ritirare il baule in pochi secondi. Nota: se una delle cinghie si deteriora deve essere cambiata senz'altro.

(E) NOTAS DE INSTALACIÓN:

- Para su seguridad, el centro de gravedad de la carga deberá situarse delante o alineado con el eje trasero del quad. Planificar la posición del cofre anticipando la carga.
- Optimizar la posición para preservar el acceso a la parte inferior del sillín del quad para su mantenimiento. El cojín de asiento del cofre puede levantarse un poco para esta operación.
- Para obtener mejores resultados, recomendamos el uso de protectores de guardabarros. Reducen la fatiga de las piernas y el desgaste de la carrocería cuando se descansa en senderos.

OPCIÓN BARRA ANTIVUELCO: aunque los cofres de alojamiento sean compatibles con la barra antivuelco, la apertura total de las tapas se verá reducida.

(GB) INSTALLATION NOTES:

- For your safety, The load gravity centre should be in line or in front of the back axle of the quad. Plan the chest position ahead, anticipating the load.
 - Optimise the position to preserve the access to the lower part of the quad seat for its maintenance. The chest seat cushion can be lifted a little for this operation.
 - To obtain the best results, we recommend the use of mudguard protectors. They reduce leg fatigue and the wear of the bodywork when resting in paths.
- ROLL PYLON OPTION: although the accommodation chests may be compatible with the roll pylon, the total opening of the covers will be reduced.

(F) REMARQUES POUR L'INSTALLATION:

- Pour votre sécurité, le centre de gravité de la charge doit se trouver devant ou aligné avec l'essieu arrière du quad. Planifier la position du coffre en anticipant la charge.
- Optimiser la position pour préserver l'accès à la partie inférieure du siège du quad pour son entretien. Le coussin du siège du coffre peut se relever un peu pour cette opération.
- Pour obtenir de meilleurs résultats, nous recommandons l'utilisation de protecteurs d'ailes. Ils réduisent la fatigue des jambes et l'usure de la carrosserie lors d'un arrêt en sentiers.

OPTION BARRE ANTI-ROULIS: bien que les coffres de rangement soient compatibles avec la barre anti-roulis, l'ouverture totale des couvercles sera réduite.

(D) ANMERKUNGEN ZUR INSTALLATION:

- Zu Ihrer Sicherheit muss der Schwerpunkt der Last immer vor oder auf gleicher Höhe mit der hinteren Achse des Quads gelagert werden. Planen Sie die Lage des Verstauraums mit der vorgesehenen Last.
- Optimieren Sie die Lage und achten Sie darauf, dass der untere Teil des Sitzes zur Instandhaltung zugänglich bleiben muss. Das Sitzkissen des Verstauraums kann für diese Operation leicht angehoben werden.
- Für bessere Ergebnisse empfehlen wir den Gebrauch von Kotflügelschützern. Einerseits ermüden dadurch die Beine nicht, und andererseits wird die Karosserie beim rasten auf verschiedenen Wegen nicht abgenutzt.

OPTION KAMPITURZ-STANGE: obwohl die verstauräume mit der antisturzstange kompatibel sind, wird dadurch die gesamtöffnung der abdeckungen reduziert.

(I) NOTE D'INSTALLAZIONE:

- Per la sua sicurezza il centro di gravità della carica dovrà essere situato davanti o allineato all'asse posteriore del quad. Pianificare la posizione del baule anticipando la carica.
- Ottimizzare la posizione per preservare l'accesso alla parte inferiore del sedile del quad per la sua manutenzione. Il cuscino da sedile del baule può essere alzato un poco per questa operazione.
- Per ottenere risultati migliori, raccomandiamo l'uso di protettori di parafrangimento. Riducono la fatica delle gambe ed il logorio della carrozzeria quando si sosta in sentieri.

OPZIONE SBARRA ANTIRIBALTAMENTO: anche se i bauli sono compatibili con la sbarra antiribaltamento, questa ne ridurrà l'apertura totale dei coperchi.

(E) NORMAS DE USO:

CARGA: Los compartimentos son muy resistentes pero no son totalmente estancos. Proteger el equipo frágil con bolsas de plástico o continentes precintados. No transportar materias inflamables peligrosas.

LIMPIEZA: Retirar la carga y lavar con agua y un jabón neutro. Para realizar el acabado, puede utilizar un protector de plástico y goma a base de silicona y que se encuentra fácilmente en el mercado (no aplicar en los cojines puesto que se vuelven demasiado resbaladizo). Lubricar las cerraduras a intervalos regulares para proteger del agua, el óxido y el hielo.

NOTA IMPORTANTE: El uso óptimo del cofre puede verse disminuido por la presencia o a la instalación de otros equipos, Ejemplo: La apertura del cofre de alojamiento.

(GB) USE NORMS:

LOAD: The compartments are very resistant but the aren't totally watertight. Protect fragile equipment with plastic bags or sealed containers. Do not transport dangerous flammable material.

CLEANING: Remove the load and wash with water and neutral soap. To do the finishing, you may use a silicon based plastic and rubber protector that is easily found in the market (do not apply on the cushions because it becomes slippery). Lubricate locks at regular intervals to protect from water, rust and ice.

IMPORTANT NOTE: The optimum use of the chest may be reduced by the presence or the installation of other equipment, example: The opening of the accommodation chest.

(F) NORMES D'UTILISATION:

CHARGE: Les compartiments sont très résistants mais il ne sont pas complètement étanches. Protéger l'équipement fragile avec des sacs en plastique ou des contenants scellés. Ne pas transporter de matières inflammables dangereuses.

NETTOYAGE: Retirer la charge et laver à l'eau avec du savon doux. Pour rehausser sa finition, vous pouvez utiliser un protecteur en plastique et caoutchouc à base de silicone retrouvé communément sur le marché (ne pas enduire les coussins car ils deviennent trop glissants). Lubrifier les serrures par intervalles régulières afin de protéger de l'eau, la rouille ou du gel.

REMARQUE IMPORTANTE: L'utilisation optimale du coffre peut être diminuée due à la présence ou à l'installation d'autres équipements. Exemple: L'ouverture du coffre de rangement.

(D) NORMEN ZUM GEBRAUCH:

FRACHT: Die Abteile sind sehr widerstandsfähig, aber nicht vollkommen dicht. Schützen Sie die zerbrechliche Ausrüstung mit Plastiktaschen oder abgedichteten Behältern. Transportieren Sie keinesfalls gefährliches entzündliches Material.

REINIGUNG: Entfernen Sie die Fracht und reinigen Sie das Fahrzeug mit Wasser und neutraler Seife. Zur Endbearbeitung können Sie einen Plastikschutz und ein Silikongummi benutzen, das Sie einfach finden können. (nicht für das Kissen verwenden, da es sonst zu schlüpfrig wird). Ölen Sie die Schösser regelmäßig, um sie gegen Wasser, Rost und Eis zu schützen.

WICHTIGE ANMERKUNG: Wenn andere Ausrüstungen benutzt werden, kann der Verstauraum nicht zur Gänze ausgenutzt werden, zum Beispiel die Öffnung des Abstellplatzes.










(I) NORME DI USO:

CARICA: Gli scompartimenti sono molto resistenti, ma non sono completamente ermetici. Proteggere il bagaglio fragile con borse di plastica o contenitori precintati. Non trasportare materiali infiammabili pericolosi.

PULIZIA: Ritirare la carica e lavare con acqua e sapone neutro. Per dare un aspetto più terso alle rifiniture, si può usare un protettore per plastica e gomma a base di silicone facilmente disponibile sul mercato (non applicare ai cuscini perché non diventano troppo scivolosi). Lubrificare regolarmente le serrature per proteggerle dall'acqua, la ruggine e dal gelo.

NOTA IMPORTANTE: L'uso ottimo del baule può vedersi diminuito dalla presenza o l'installazione di altri optional. Esempio: l'apertura del baule.

COMPONENTES / PARTS / COMPOSANTES / EINZELBAUTEILE / COMPONENTI:

Pos.	Ref.	Cant.	
1	 DOR150T	1	Riñonera - Backrest - Dossieret - Rückenpolster - Schienalino
2	 304219	2	Tornillo M5x15 DIN 912 - Screw - Vis - Schraube - Vite
3	 200255	2	Junta tórica -
4	 303019	2	Arandela Ø5 - Washer - Rondelle - Scheibe - Rondella
5	 304221	4	Tornillo M6x45 DIN 7380 - Screw - Vis - Schraube - Vite
6	 303049	4	Arandela esp Ø45xØ9x25 - Washer - Rondelle - Scheibe - Rondella
7	 200457	4	Bridas - Bridles - Brides - Flansch - Fascette
8	 303021	4	Arandela Ø6 - Washer - Rondelle - Scheibe - Rondella
9	 302021	4	Tuerca - Nuts - Ecrou - Schraubenmutter - Dado