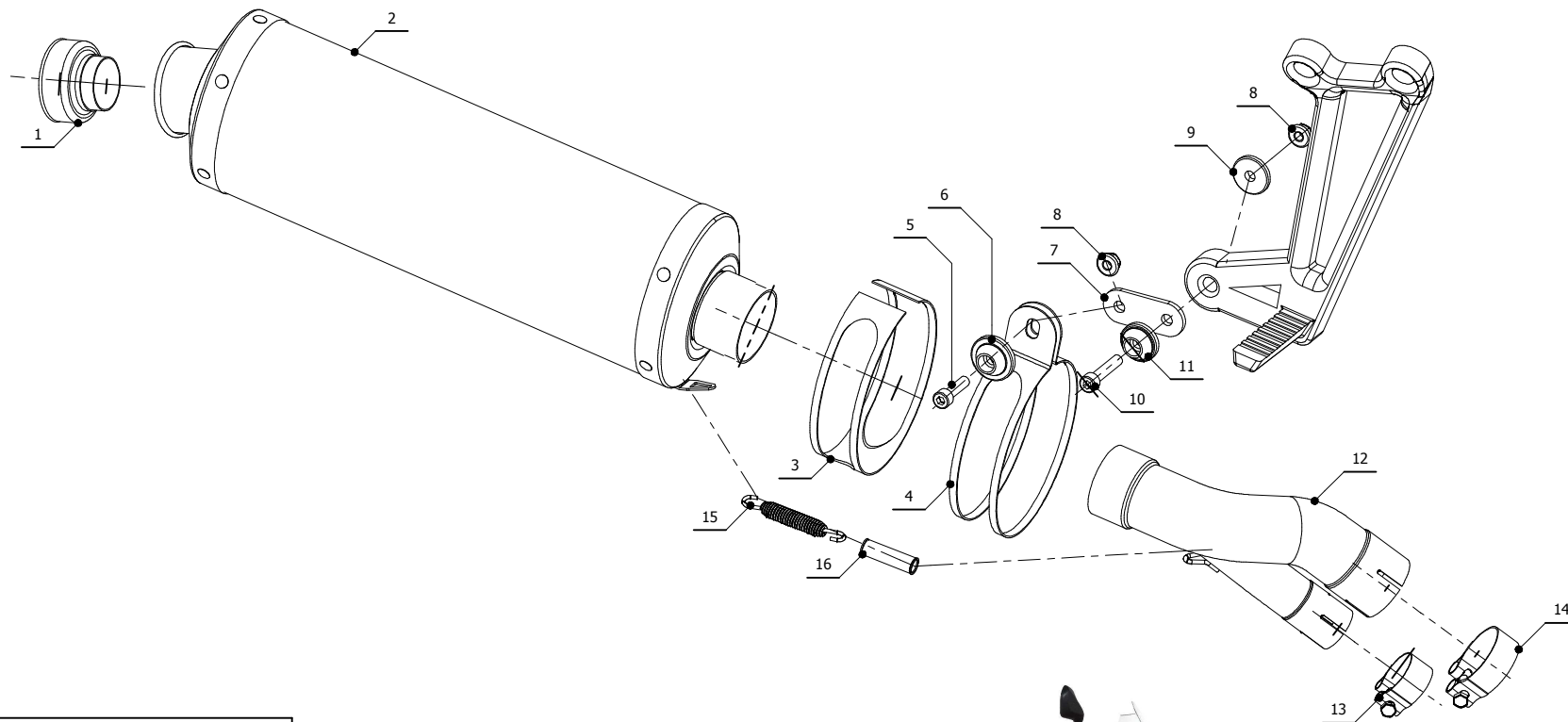
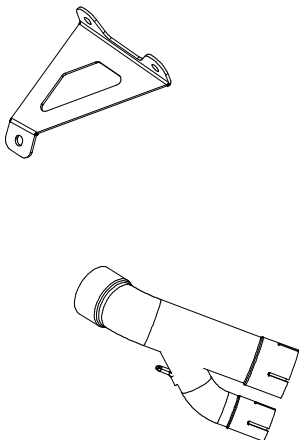


PARTI OPZIONALI
OPTIONAL PARTS

COMPONENTI PASSAGGIO ALTO
HIGH POSITION PARTS
cod. 00.74.ACC.035.SE



ELENCO PARTI / PARTS LIST

#	QTÀ / QTY	DESCRIZIONE / DESCRIPTION	CODICE / CODE
1	1	DB killer / DB killer	50.DK.067.0
2	1	Silenziatore / Muffler	OVAL
3	1	Protezione in gomma per staffa / Rubber protection for bracket	50.73.041.1
4	1	Staffa / Bracket	50.SS.002.0
5	1	Vite M8x30 / Screw M8x30	50.73.219.1
6	1	Rondella in alluminio / Aluminium washer	50.73.063.1
7	1	Staffa / Bracket	50.SS.683.0
8	2	Dado M8 flangiato / Flanged nut M8	50.73.393.1
9	1	Distanziale in alluminio / Aluminium spacer (Øe.30 Øi.8,5 h.5)	50.73.124.1
10	1	Vite M8x40 / Screw M8x40	50.73.075.1
11	1	Rondella alluminio / Aluminium washer	50.73.291.1
12	1	Tube di raccordo / Link pipe	9773B025SE
13	1	Fascetta Ø 36/39 mm / Pipe clamp Ø 36/39 mm	50.FA.002.1
14	1	Fascetta Ø 48/51 mm / Pipe clamp Ø 48/51 mm	50.FA.007.1
15	1	Molla media / Middle spring	50.73.359.1
16	1	Tube in gomma per molla / Rubber pipe for spring	50.73.049.0



APPLICAZIONI / APPLICATIONS

CODICE / CODE	TUBO / PIPE	SILENZIATORE / MUFFLER	FASCETTA / CLAMP
74.B.025.LX2	INOX / ST. STEEL	INOX / ST. STEEL	INOX / ST. STEEL