

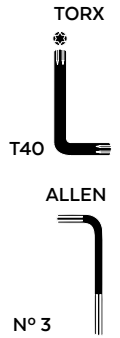
HONDA CB1000R '18- / CB650R '19-



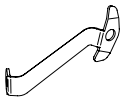
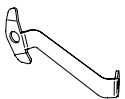


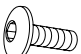


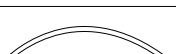


REF 9803

ALUMINUM
FRONT PLATE

REF 9768

ABS
FRONT PLATE



ID.	PIEZA / PART	DESCRIPCIÓN	DESCRIPTION	QTY.	REF.:
1		Placa frontal ABS	ABS front plate	1	10526J/C
		Placa frontal Al	Al front plate		9807P/N
2		Soporte izquierdo	Left support	1	SOPOR-2P-2-9768
3		Soporte derecho	Right support	1	SOPOR-2P-2-9768
4		Silentblock M5	M5 silentblock	2	SILENBTM5-046/1
5		Arandela nylon M5x1	M5x1 nylon washer	2	ARNV0000000245
6		Tornillo allen M5x16 Ø11 ISO 7380 (INOX)	M5x16 Ø11 ISO 7380 allen screw (INOX)	2	TORNI-IA----423
7		Tapón Tornillo M5	M5 screw cap	2	TAPON-----85
8		Separador de silicona Ø8 x2 (Se suministra montado con pieza 1/2)	Ø8 x2 silicon spacers (Applied)	4	ADHESI-GT-D8---
9		Ribete autoadhesivo longitud de 190mm, 6,2mm x 2,6mm	Selft-autoadhesive trim lenght 190mm, 6,2mm x 2,6mm	1	RIBETETP---0900
10		Tornillo allen M5x16 Ø11 ISO 7380	M5x16 Ø11 ISO 7380 allen screw	2	TORNI-I7380-493
11		Kit adhesivos https://www.youtube.com/watch?v=IxEdLZ58qg	Stickers set https://www.youtube.com/watch?v=IxEdLZ58qg	1	10535

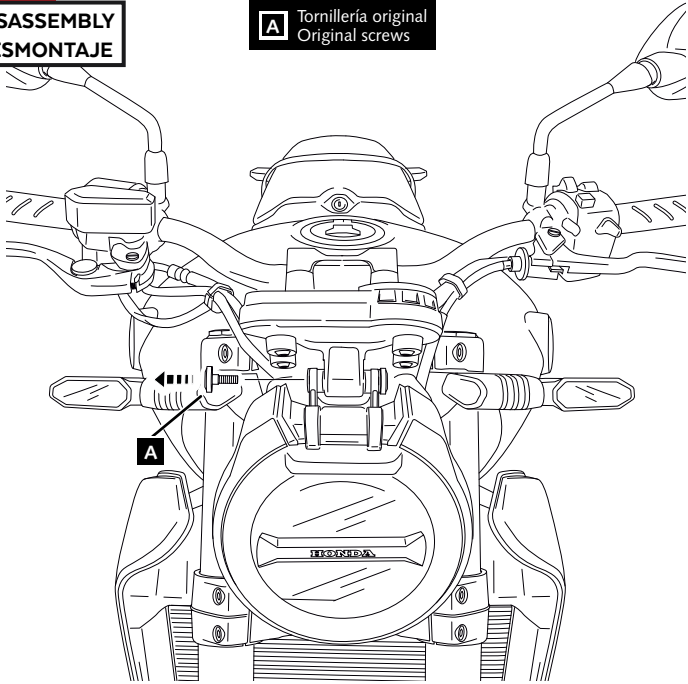
HONDA CB1000R '18- / CB650R '19-

INSTRUCCIONES DE MONTAJE - MOUNTING INSTRUCTIONS - MONTAGEANLEITUNG

1

**DISASSEMBLY
DESMONTAJE**

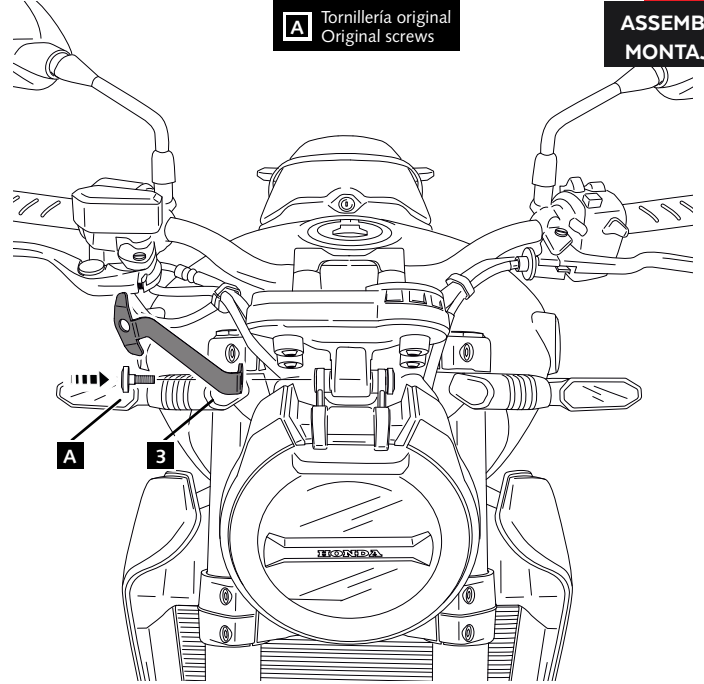
A Tornillería original
Original screws



2

**ASSEMBLY
MONTAJE**

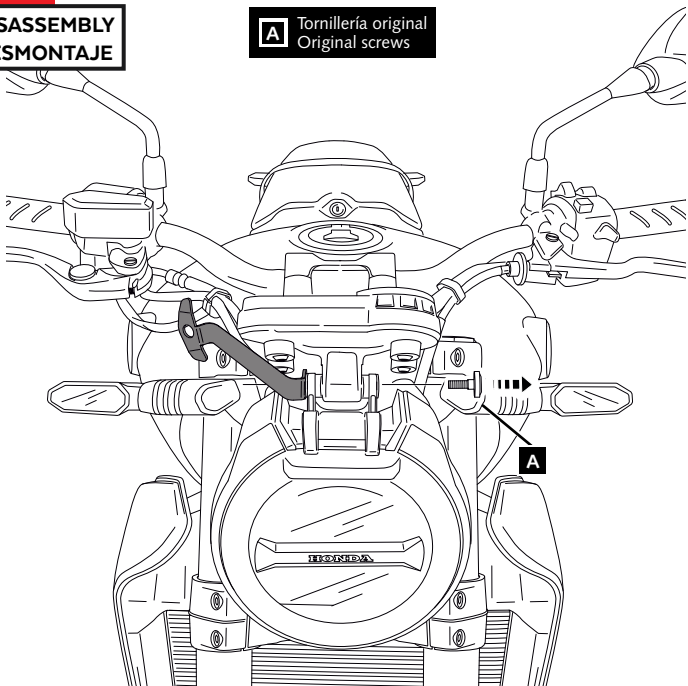
A Tornillería original
Original screws



3

**DISASSEMBLY
DESMONTAJE**

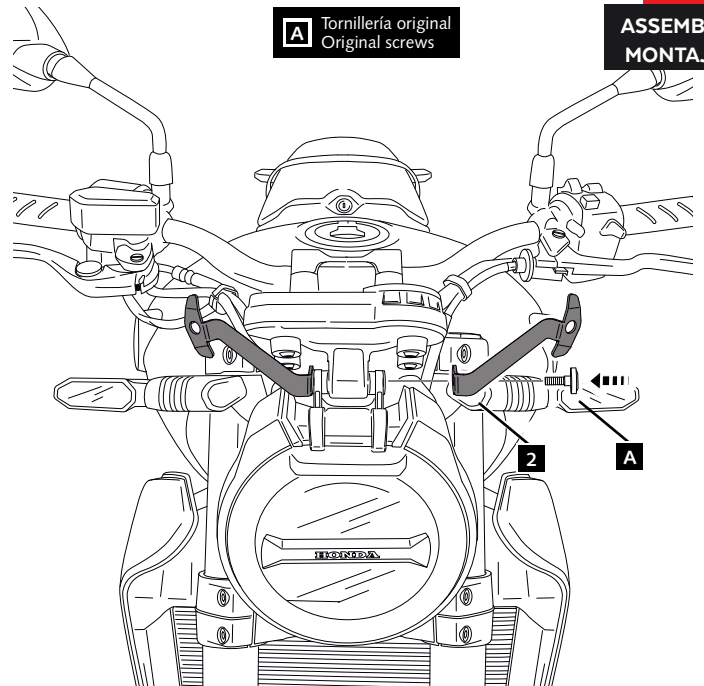
A Tornillería original
Original screws



4

**ASSEMBLY
MONTAJE**

A Tornillería original
Original screws

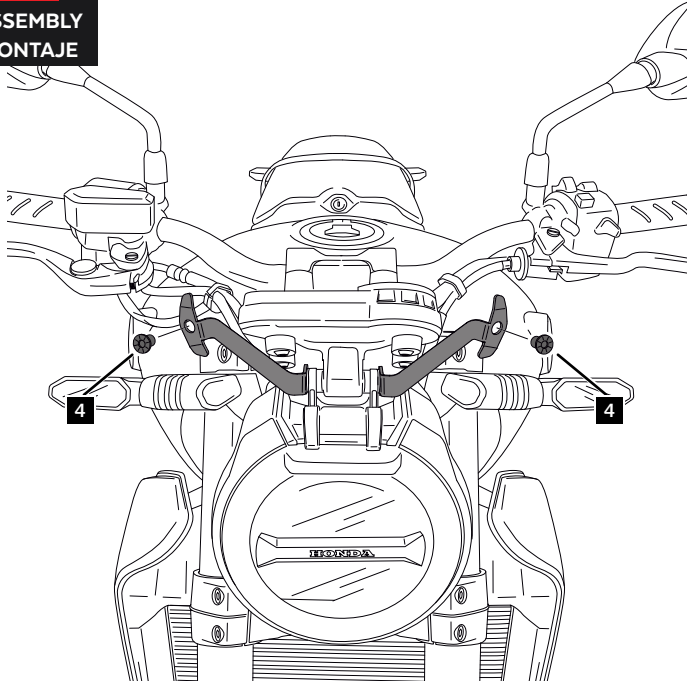


HONDA CB1000R '18- / CB650R '19-

INSTRUCCIONES DE MONTAJE - MOUNTING INSTRUCTIONS - MONTAGEANLEITUNG

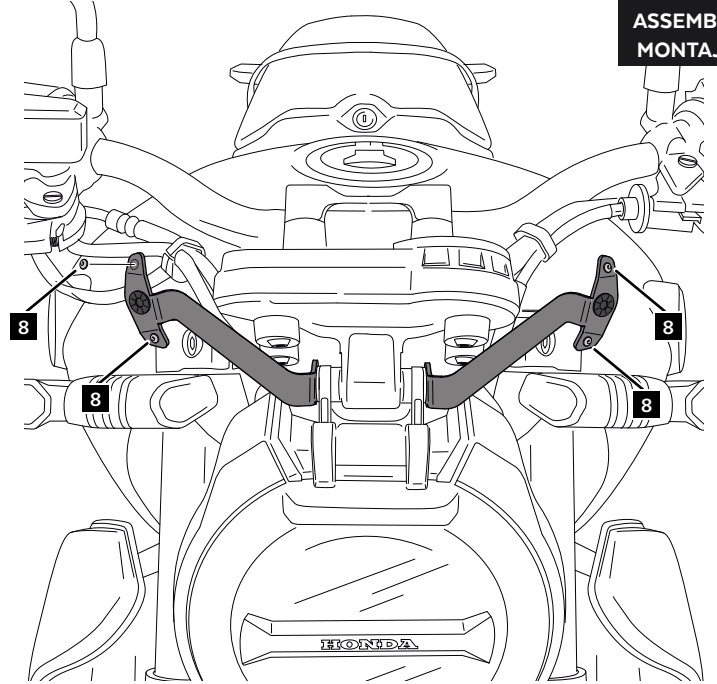
5

ASSEMBLY
MONTAJE



6

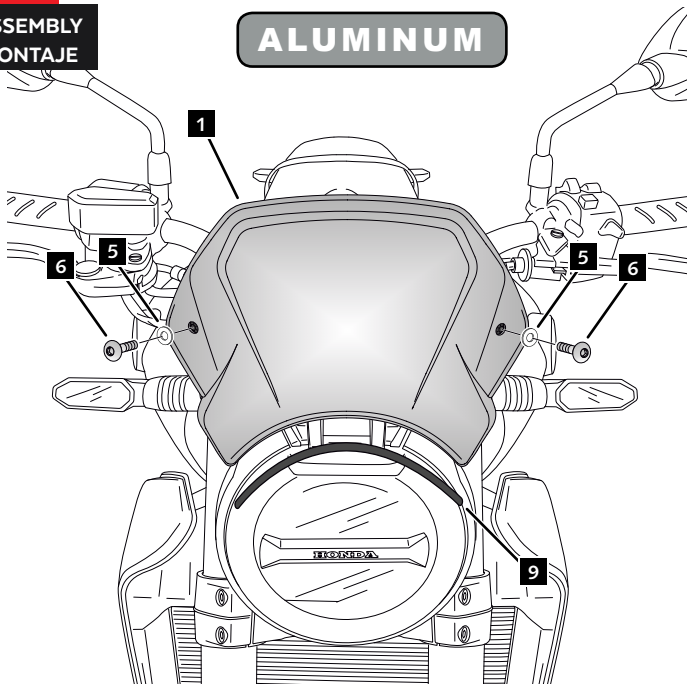
ASSEMBLY
MONTAJE



7

ASSEMBLY
MONTAJE

ALUMINUM



8

ASSEMBLY
MONTAJE

ABS

