

MOTOPLASTIC, S.A.

Molí de la sal, 1 - 08403 Granollers (Barcelona) SPAIN

Tel. 34 93 849 06 33 - Fax 34 93 849 09 88

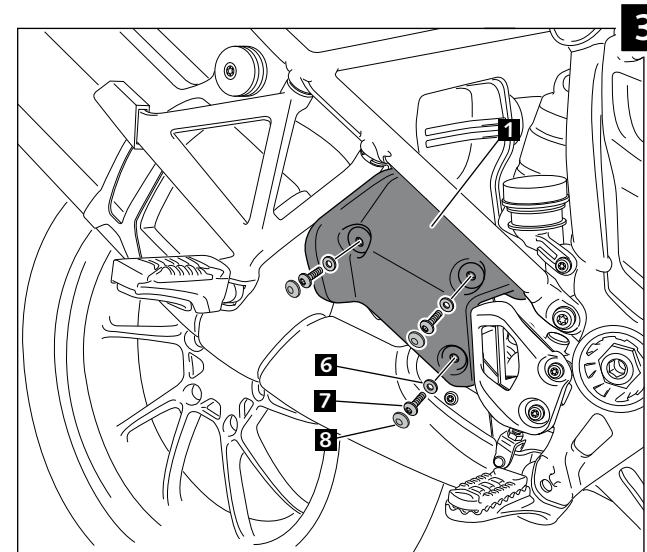
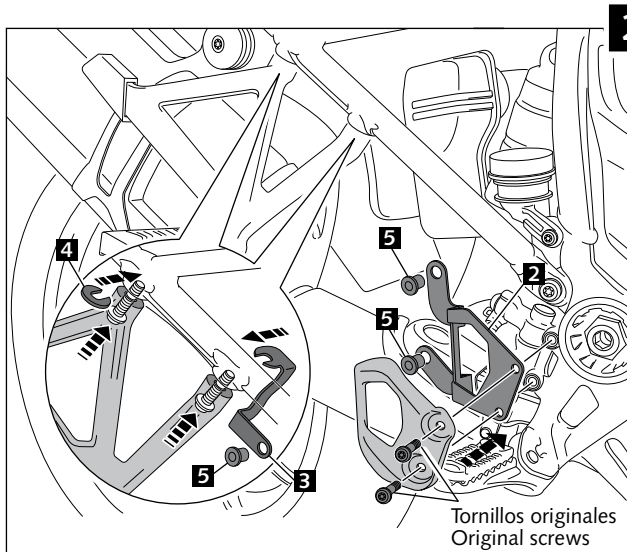
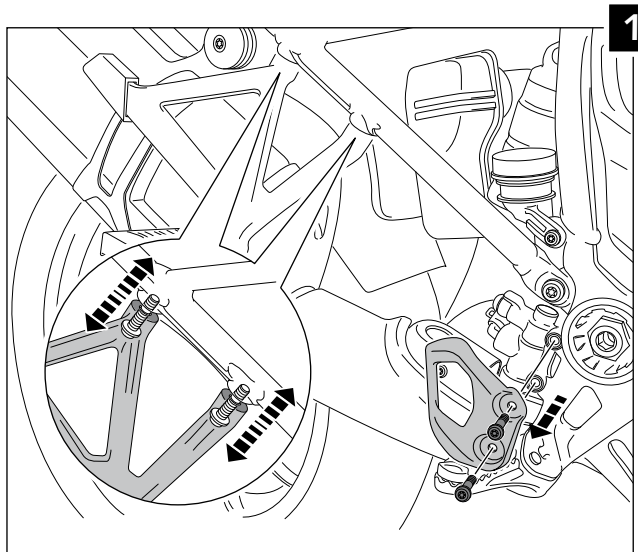
info@puig.tv - info@puigusa.com

www.puig.tv - www.puigusa.com

INSTRUCCIONES DE MONTAJE - MOUNTING INSTRUCTIONS

TAPA POSTERIOR ADAPTABLE A - REAR PANEL ADAPTABLE TO BMW R1200GS / R1200GS ADVENTURE/ R1250GS

Ref.: 6869



ID.	DESCRIPCIÓN	DESCRIPTION	QTY.
1	 Tapa posterior	Rear panel	1
2	 Soporte metálico delantero	Front metal support	1
3	 Soporte metálico trasero	Rear metal support	1
4	 Arandela metálica especial	Special metal washer	1
5	 Silenblock M5	Silenblock M5	3
6	 Arandela de Nylon M5x0,5	M5x0,5 Nylon washer	3
7	 Tornillo Allen M5x16 ISO 7380	M5x16 ISO 7380 Allen screw	3
8	 Tapón tornillo M5 ISO 7380	M5 ISO 7380 screw cap	3