



ALLGEMEINE BETRIEBSERLAUBNIS

ABE 39524 - CV
Nachtrag 03
April 2017

MOTOPLASTIC, S.A.

Molino de la Sal, 1

08403 GRANOLLERS - BARCELONA/ ESPAÑA

Tels: 00-34-93 849 06 33 / 00-34-93 849 08 77

Fax: 00-34-93 849 09 88

www.puig.tv

info@puig.tv



Kraftfahrt-Bundesamt

DE-24932 Flensburg

ALLGEMEINE BETRIEBSERLAUBNIS (ABE)

nach § 22 in Verbindung mit § 20 Straßenverkehrs-Zulassungs-Ordnung (StVZO) in der Fassung der Bekanntmachung vom 26.04.2012 (BGBl I S.679)

Nummer der ABE: 39524*03

Gerät: Windschild

Typ: CV

Inhaber der ABE
und Hersteller: Motoplastic S.A.
ES - 08400 Granollers (Barcelona)/Spanien

Für die oben bezeichneten reihenweise zu fertigenden oder gefertigten Geräte wird dieser Nachtrag mit folgender Maßgabe erteilt:

Die sich aus der Allgemeinen Betriebserlaubnis ergebenden Pflichten gelten sinngemäß auch für den Nachtrag.

In den bisherigen Genehmigungsunterlagen treten die aus diesem Nachtrag ersichtlichen Änderungen bzw. Ergänzungen ein.



Kraftfahrt-Bundesamt

DE-24932 Flensburg

2

Nummer der ABE: 39524*03

Die Windschilde, Typ CV, dürfen in den in den beiliegenden Prüfunterlagen beschriebenen weiteren Ausführungen auch zum Anbau an den dort aufgeführten Krafträdern unter den angegebenen Bedingungen feilgeboten werden.

Bei Verwendung der Geräte an den in den beiliegenden Prüfunterlagen beschriebenen Krafträdern, die mit Einzelbetriebserlaubnis (EBE) nach §21 StVZO in den Verkehr gelangt sind, ist eine unverzügliche Überprüfung des Ein- oder Anbaus der Fahrzeugteile durch einen amtlich anerkannten Sachverständigen oder Prüfer für den Kraftfahrzeugverkehr oder durch einen Prüfer einer Überwachungsorganisation nach Nummer 4 der Anlage VIIIb zur StVZO durchzuführen.

Der ordnungsgemäße Ein- oder Anbau ist gemäß §22 Absatz 1 Satz 5 bei der Überprüfung mit positivem Ergebnis zu bestätigen. Nach durchgeführter Abnahme ist die ausgestellte Bestätigung mit dieser ABE und den Fahrzeugpapieren mitzuführen und den zuständigen Personen auf Verlangen auszuhändigen. Letzteres entfällt nach Berichtigung der Fahrzeugpapiere.

Im Übrigen gelten die im beiliegenden Nachtragsgutachten der Typprüfstelle Fahrzeuge/Fahrzeugteile der TÜV Rheinland Kraftfahrt GmbH, Köln, vom 05.04.2017 festgehaltenen Angaben.

Flensburg, 21.04.2017
Im Auftrag

Frederik Maß

Anlagen:

Nebenbestimmungen und Rechtsbehelfsbelehrung
1 Nachtragsgutachten Nr. 124KA0001



Kraftfahrt-Bundesamt

DE-24932 Flensburg

Nummer der ABE: 39524*03

- Anlage -

Nebenbestimmungen und Rechtsbehelfsbelehrung

Nebenbestimmungen

Die in der bisherigen Genehmigung enthaltenen Auflagen gelten auch für diesen Nachtrag.

Rechtsbehelfsbelehrung

Gegen diese Genehmigung kann innerhalb eines Monats nach Bekanntgabe Widerspruch erhoben werden. Der Widerspruch ist beim **Kraftfahrt-Bundesamt, Fördestraße 16, 24944 Flensburg**, schriftlich oder zur Niederschrift einzulegen.

Fahrzeugteil : Wetterschutzscheibe (Cockpitverkleidung)
Typ : **CV**
Hersteller : Motoplastic S.A.

Hersteller / Antragsteller: Motoplastic, S.A.
Molino de la Sal, 1
08400 Granollers (Barcelona)

1.0 Angaben zum Fahrzeugteil:

- 1.1. Typ: **CV**
- 1.2 Ausführungen: CV1,CV1a,CV1b,CV2,CV3,CV3a,CV5,CV5a,CV5b,CV6
CV7,CV8
- 1.3 Abmessungen: siehe Zeichnungen, Anlage
- 1.4 Art: Die Verkleidungen können komplett aus einem Teil bestehen oder aus Unterteil mit Windschild.
- 1.5 Verwendete Werkstoffe:
- Acrylnitril- Butadien-Styrol (ABS)
- Polymethylmethacrylat (PMMA)
- Polycarbonat (PC)

1.6. Kennzeichnung, z.B.:

Motoplastic S.A.
Typ CV
Ausf. CV2
KBA 39524

Art / Ort der Kennzeichnung: Aufkleber, wahlweise Einprägung an der Rückseite

1.7 Gewicht incl. Halter: ab 1.5 kg je nach Ausführung

1.8. Beleuchtungseinrichtungen, (Ausf. CV7 und CV8 sind ohne Leuchten)

Abblendlicht: 04 HC E9 5257 oder 00 HC e9 4144
Fernlicht: 04 HR E9 5258 oder 00 HR e9 4145
Begrenzungsleuchte: 02A E9 5257 / 5258 oder 00 A e9 4144 / 4145

2.0 Durchgeführte Prüfungen

Sie wurden durchgeführt vom Ingenieurzentrum der TÜV Saarland Automobil GmbH, Abt. Verkehrstechnik, in der 03. KW 2017 nach dem VdTÜV - Merkblatt 736 "Verkleidungen für Krafträder", Ausgabe 08.2009.
Die dort gestellten Anforderungen werden eingehalten.

Fahrzeugteil : Wetterschutzscheibe (Cockpitverkleidung)
Typ : CV
Hersteller : Motoplastic S.A.

2.1. Materialprüfung gemäß TA 29, Absatz 3.6.8

Die Windabweiser genügen im Hinblick auf das Bruch- und Splitterverhalten den in der TA 29 festgehaltenen Anforderungen.

2.2. Äußere Gestaltung nach VO (EU), Nr. 44/2014, Anhang VIII

Alle freiliegenden Kanten der Verkleidungsscheiben sind mit einem Verrundungsradius von 2 mm versehen. Die Anforderungen der Punkte 1.3.2 und 1.3.3 der genannten Verordnung werden ab einer Scheibendicke von 3mm auch ohne Kantenschutz erfüllt.

2.3. Sichtfeldmessung (Mbl. 736 mit § 35b StVZO)

Das Sichtfeld wird nicht eingeschränkt.

2.4. Anforderungen an Betätigungseinrichtungen gem. VO (EU) Nr.3/2014, Anh VIII

Durch den Anbau werden die Betätigungseinrichtungen und Bedienteile nicht beeinträchtigt.

2.5. Fahrverhalten:

Mit ausgewählten Prüffahrzeugen entspr. Anlage 5.0 wurden Fahrversuche durchgeführt. Dabei wurden bis zur Höchstgeschwindigkeit der Prüffahrzeuge keine negativen Einflüsse auf das Fahrverhalten festgestellt.

2.6. Höchstgeschwindigkeit:

Die Höchstgeschwindigkeit der im Verwendungsbereich aufgeführten Fahrzeuge ändert sich im Rahmen der zulässigen Messtoleranzen nicht.

2.7. Anbau und Befestigung:

Der Anbau erfolgt an den Gabelrohren durch die mitgelieferten Halter.
Es ist nach der Montageanleitung des Antragstellers zu verfahren.

2.8. Lichttechnische Einrichtungen gem. VO (EU) Nr. 3/2014, Anh IX sowie weitere Fahrzeugteile

Scheinwerfer:

Es können die unter Punkt 1.8 genannten lichttechnischen Einrichtungen verwendet werden oder andere bauartgeprüfte Leuchten der gleichen Art und Anbaulage.
Die vorhandenen Scheinwerfer sind in der Cockpitverkleidung einstellbar an einer federbelasteten Edelstahlplatte befestigt.

Fahrzeugteil : Wetterschutzscheibe (Cockpitverkleidung)
Typ : CV
Hersteller : Motoplastic S.A.

Fahrtrichtungsanzeiger:

Die geometrische Sichtbarkeit der Fahrtrichtungsanzeiger muss bei angebaute Cockpitverkleidung erhalten bleiben.

In manchen Fällen kann es erforderlich sein, die serienmäßig vorhanden Blinker an einer anderen Stelle der Vorderradgabel anzubringen (z.B. durch Verschieben nach unten).

An den seitlichen Haltern der Ausführung CV6 befinden sich zwei Bohrungen zur Aufnahme der vorderen Blinker.

Spiegel:

Der Anbau der Spiegel verbleibt in serienmäßigem Zustand.

Instrumente:

Die Sicht auf die vorgeschriebenen Instrumente ändert sich durch den Anbau der Scheibe nicht.

Lenker:

Die Lenker- Freiräume werden nicht eingeschränkt.

3.0 Verwendungsbereich

Die Cockpitverkleidungen sind zum Anbau an den unter 1/03 zu Punkt 5.0 aufgeführten Krafträdern unter Beachtung der dort genannten Anmerkungen möglich.

4.0 Sonstiges

Bei den Fahrzeugtypen, bei denen in der Spalte ABE-/ EG- BE ein Strich (--) im Verwendungsbereich angegeben ist, ist die Abnahme des Anbaus und eine entsprechende Berichtigung der Fahrzeugpapiere erforderlich.

Bei den übrigen Fahrzeugen wird die Abnahme des Anbaus durch einen amtlich anerkannten Sachverständigen oder Prüfer für den Kraftfahrzeugverkehr oder einen Kraftfahrzeugsachverständigen bzw. Angestellten nach Abschnitt 4 der Anlage VIIIb zur StVZO nicht für erforderlich gehalten.

Gegen die Erteilung einer ABE bestehen für die im Verwendungsbereich 1/03 genannten Fahrzeuge bei Beachtung der Montageanleitung keine technischen Bedenken.

Der benannte Technische Dienst ist die Typprüfstelle Fahrzeuge /Fahrzeugteile der TÜV Rheinland Kraftfahrt GmbH, Ingenieurzentrum TÜV Saarland automobil GmbH, Verkehrstechnik.

Fahrzeugteil : Wetterschutzscheibe (Cockpitverkleidung)
Typ : **CV**
Hersteller : Motoplastic S.A.

5.0 Anlagen

- Anlage 0/03 Liste der Änderungen
- Anlage 1/03 Verwendungsbereich
- Anlage 2/03 Montageanleitungen, biespielhaft
- Anlage 3/03 Zeichnung der neuen Ausführungen
(nicht Bestandteil der Ablichtung durch den Genehmigungsinhaber)

Sulzbach, den 05.04.2017



Dipl. Ing. Stephan Bauermann

Anlage 0/03

Liste der Änderungen

- Es wird berichtigt : ---
- Es wird geändert : Entfall Kantenschutz ab 3mm Wandstärke
- Es wird hinzugefügt : Es werden die Ausführungen CV7 und CV8 hinzugefügt;
der Verwendungsbereich wird um weitere Fahrzeuge ergänzt
- Es entfällt : ---

Anlage 1/03 zur ABE 39524 vom 05.04.2017

Hersteller Handelsbezeichnung	Typ (Ausf.)	ABE / EG- BE	Baujahr	CV	CV	CV	CV	CV	CV	CV	CV	CV	CV	CV	CV	
				1	1a	1b	2	3	3a	5	5a	5b	6	7	8	
Aprilia, siehe Piaggio																
BMW																
F 800 R	E8ST	e1*0283*02-	2009-	X	X	X	X	X	X	X	X	X	X	X	---	---
K 1300 R	K12S	e1*0217*	2009-	X	X	X	X	X	X	X	X	X	X	X	---	---
G 650 X-Country	E65X	e11*0500*		---	---	---	---	---	---	---	---	---	---	---	X	---
R65, R75/5	BMW 247	A339/0-3		---	---	---	---	---	---	---	---	---	---	---	X	X
R80, R100	BMW 247	A339/0-3		---	---	---	---	---	---	---	---	---	---	---	X	X
R100R, Class, Myst.	BMW 247E	B791/0-2		---	---	---	---	---	---	---	---	---	---	---	X	X
R45, R65	BMW 248	A682/0-1		---	---	---	---	---	---	---	---	---	---	---	X	X
R 850 R	BMW 259	G239	1992-	---	---	---	---	---	---	---	---	---	---	---	X	X
R 850 R	R21	e1*00041*		---	---	---	---	---	---	---	---	---	---	---	X	X
R 1100 R	BMW 259	G239	1992-	---	---	---	---	---	---	---	---	---	---	---	X	X
R 1150 R	R21	e1*00041*		---	---	---	---	---	---	---	---	---	---	---	X	X
R Nine T	R1ST	e1*0320*	2014-	---	---	---	---	---	---	---	---	---	---	---	X	---
R Nine T Scrambler	1N12	e1*00009 (VO)	2016-	---	---	---	---	---	---	---	---	---	---	---	X	---
CAGIVA																
River	3G	---		X	X	X	X	X	X	X	X	X	X	X	---	---
Roadster 125	1A	---		X	X	X	X	X	X	X	X	X	X	X	---	---
DAELIM																
VC 125 Adv. Custom	VC 125 F	---	1996-	X	X	X	X	X	X	X	X	X	X	X	---	---
VS 125 Evolution	VS 125 F	H027	1996-	X	X	X	X	X	X	X	X	X	X	X	---	---
VL 125 Daystar	VL 125 F	e11*00016*	1996-	X	X	X	X	X	X	X	X	X	X	X	---	---
VT 125 Evolution	VT 125 F	---	1996-	X	X	X	X	X	X	X	X	X	X	X	---	---
125 Roadwin	BA 4	e9*0003*	2003-	---	---	---	---	---	---	---	---	---	---	---	X	X
DUCATI																
Monster 400	M3	e1*00025*	2001-	X	X	X	X	X	X	X	X	X	X	X	X	X
Monster 600	M	G802	1994-	X	X	X	X	X	X	X	X	X	X	X	X	X
	M3	e1*00025*	1998-	X	X	X	X	X	X	X	X	X	X	X	X	X
Monster 620 i.e.	M4	e3*0030*	2002-	X	X	X	X	X	X	X	X	X	X	X	X	X
Monster 695	M4	e3*0281*	2006-	---	---	---	---	---	---	---	---	---	---	X	X	X

Anlage 1/03 zur ABE 39524 vom 05.04.2017

Hersteller Handelsbezeichnung	Typ (Ausf.)	ABE / EG- BE	Baujahr	CV	CV	CV	CV	CV	CV	CV	CV	CV	CV	CV	CV	
				1	1a	1b	2	3	3a	5	5a	5b	6	7	8	
Monster 696	M5	e3*0497*	2008-	X	X	X	X	X	X	X	X	X	X	X	---	---
Monster 750	M	G802	1997-	X	X	X	X	X	X	X	X	X	X	X	X	X
	M1	e1*00052*	1999-	X	X	X	X	X	X	X	X	X	X	X	X	X
Monster 796	M5	e3*0497*	2010-	X	X	X	X	X	X	X	X	X	X	X	---	---
Hypermotard 796	B1	e3*0458*	2010-	---	---	---	---	---	---	---	---	---	---	X	---	---
Monster 800	M4	e3*0030*	2002-	X	X	X	X	X	X	X	X	X	X	X	X	X
Monster 800 S2R	M4	e3*0281*	2005-	X	X	X	X	X	X	X	X	X	X	X	X	X
Streetfighter 848	F1	e3*0539*	2012	X	X	X	X	X	X	X	X	X	X	X	---	---
Monster 900	M	G802	1994-	X	X	X	X	X	X	X	X	X	X	X	X	X
	M2	e1*00051*	1999-	X	X	X	X	X	X	X	X	X	X	X	X	X
GT 1000	C1	e3*0343*	2006-	X	X	X	X	X	X	X	X	X	X	X	X	X
Monster 1000 S2R	M4	e3*0281*	2006-	X	X	X	X	X	X	X	X	X	X	X	X	X
Monster 1000 S4R	M4	e3*0281*	2004-	X	X	X	X	X	X	X	X	X	X	X	X	X
Monster 1000 i.e. , S4	M4	e3*0030*	2002-	X	X	X	X	X	X	X	X	X	X	X	X	X
Monster 1100	M5	e3*0497*	2008-	X	X	X	X	X	X	X	X	X	X	X	---	---
Hypermotard 1100	B1	e3*0458*		---	---	---	---	---	---	---	---	---	---	X	---	---
Hypermotard 1100 S	B1	e3*0458*	2007-	X	X	X	X	X	X	X	X	X	X	X	---	---
Streetfighter 1100	F1	e3*0539*	2009-	X	X	X	X	X	X	X	X	X	X	X	---	---
Diavel 1200	G1	e3*0575*	2011-	X	X	X	X	X	X	X	X	X	X	X	---	---
CAGIVA, siehe MV AGUSTA																
HARLEY- DAVIDSON																
XLH 883 Sportster	XL/2	C560	1987-	X	X	X	X	X	X	X	X	X	X	X	---	---
XLH 1200 Sportster	XL/2	C560	1987-	X	X	X	X	X	X	X	X	X	X	X	---	---
HONDA																
CLR 125 City Fly	JD 18	K184		---	---	---	---	---	---	---	---	---	---	---	---	X
CG 125	JC 30	---		---	---	---	---	---	---	---	---	---	---	---	---	X
VT 125 C shadow	JC 29	K406	1998-	X	X	X	X	X	X	X	X	X	X	X	---	---
CA 125 Rebel	JC 24	H058	1995-	X	X	X	X	X	X	X	X	X	X	X	---	---
CA 125 Rebel	JC 26	H701	1997-	X	X	X	X	X	X	X	X	X	X	X	---	---
CB 250 N	CB 250 T	A399* 00-01	1977-	X	X	X	X	X	X	X	X	X	X	X	---	X
CBF 250	MC 35	e4*0270*	2004-	---	---	---	---	---	---	---	---	---	---	---	X	X

Anlage 1/03 zur ABE 39524 vom 05.04.2017

Hersteller Handelsbezeichnung	Typ (Ausf.)	ABE / EG- BE	Baujahr	CV	CV	CV	CV	CV	CV	CV	CV	CV	CV	CV	CV	
				1	1a	1b	2	3	3a	5	5a	5b	6	7	8	
CB two fifty	MC 26	H226	1995-	X	X	X	X	X	X	X	X	X	X	X	---	---
CMX 250 C	MC 13	H210	1995-	X	X	X	X	X	X	X	X	X	X	X	---	---
CMX 250 Rebel	MC 32	H713	1997-	X	X	X	X	X	X	X	X	X	X	X	---	---
VTR 250	MC 33	---	2009-	---	---	---	---	---	---	---	---	---	---	---	X	X
CB- 1	NC 27	---		X	X	X	X	X	X	X	X	X	X	X	X	X
CB 400 F	CB 400 F	9465	1975-	X	X	X	X	X	X	X	X	X	X	X	X	X
CB 400 N	CB 400 T	A400	1977-	X	X	X	X	X	X	X	X	X	X	X	X	X
CM 400 T	NC 01	B645	1980-	X	X	X	X	X	X	X	X	X	X	X	X	X
CB 450 N	PC 14	D715	1985-	X	X	X	X	X	X	X	X	X	X	X	X	X
CB 450 S	PC 17	E139	1986-	X	X	X	X	X	X	X	X	X	X	X	X	X
CBF 500	PC 39	e3*0244*	2004-	X	X	X	X	X	X	X	X	X	X	X	X	X
CB 500	PC 26	G555	1993-	X	X	X	X	X	X	X	X	X	X	X	X	X
	PC 32	H418	1996-	X	X	X	X	X	X	X	X	X	X	X	X	X
CX 500 C	PC 01	B647	1980-	X	X	X	X	X	X	X	X	X	X	X	X	X
FT 500	PC 07	C612	1982-	X	X	X	X	X	X	X	X	X	X	X	---	---
XBR 500	PC 15	D861	1985-	X	X	X	X	X	X	X	X	X	X	X	X	X
CBX 550 F	PC 04	C664	1982-	X	X	X	X	X	X	X	X	X	X	X	X	X
CBF 600	PC 38	e3*0231*	2004-	X	X	X	X	X	X	X	X	X	X	X	X	X
VT 600 C shadow	PC 21	E839	1988-	X	X	X	X	X	X	X	X	X	X	X	---	---
CB 600 F Hornet	PC 34	K016	1998-	X	X	X	X	X	X	X	X	X	X	X	X	X
CB 600 F Hornet	PC 34	e13*0020*	2000-	X	X	X	X	X	X	X	X	X	X	X	X	X
CB 600 F Hornet	PC 36	e3*0101*	2002-	X	X	X	X	X	X	X	X	X	X	X	X	X
CB 600 F Hornet	PC 41	e3*0454*	2007-	---	---	---	---	---	---	---	---	---	---	X	---	---
CBF 600	PC 43	e3*0490*	2008-	X	X	X	X	X	X	X	X	X	X	X	X	X
CX 650 C	RC 11	C939	1983-	X	X	X	X	X	X	X	X	X	X	X	X	X
NTV 650 Revere	RC 33	E888* 00-01	1988-	X	X	X	X	X	X	X	X	X	X	X	X	X
CB 650 KZ	RC 03	A969	1979-	X	X	X	X	X	X	X	X	X	X	X	X	X
CB 750 F, F2	RC 04	B770	1980-	X	X	X	X	X	X	X	X	X	X	X	X	X
CB 750 Four	CB 750	7275	1970-	X	X	X	X	X	X	X	X	X	X	X	X	X
CB 750 Four in one	CB 750 G	A401	1977-	X	X	X	X	X	X	X	X	X	X	X	X	X
CB 750 KZ, KB	RC 01	A968	1979-	X	X	X	X	X	X	X	X	X	X	X	X	X
CB 750 Seven Fifty	RC 42	G035	1992-	X	X	X	X	X	X	X	X	X	X	X	X	X
VF 750 F	RC 15	C949	1983-	X	X	X	X	X	X	X	X	X	X	X	---	---
VF 750 C	RC 09	C667	1982-	X	X	X	X	X	X	X	X	X	X	X	---	---

Anlage 1/03 zur ABE 39524 vom 05.04.2017

Hersteller Handelsbezeichnung	Typ (Ausf.)	ABE / EG- BE	Baujahr	CV	CV	CV	CV	CV	CV	CV	CV	CV	CV	CV	CV	
				1	1a	1b	2	3	3a	5	5a	5b	6	7	8	
	RC 43	G412	1993-	X	X	X	X	X	X	X	X	X	X	X	---	---
VT 750 C	RC 44	H714	1997-	X	X	X	X	X	X	X	X	X	X	X	---	---
	RC 44	e4*0102*	2000-	X	X	X	X	X	X	X	X	X	X	X	---	---
VT 750 DC	RC 48	e4*0085*	2001-	X	X	X	X	X	X	X	X	X	X	X	---	---
VT 750 C	RC 50	e4*0239*	2003-	X	X	X	X	X	X	X	X	X	X	X	---	---
CB 900 Hornet	SC 48	e13*0051*	2002-	X	X	X	X	X	X	X	X	X	X	X	X	X
CB 900 F	SC 01	B012	1979-	X	X	X	X	X	X	X	X	X	X	X	X	X
CB 900 F, F2	SC 09	C593	1982-	X	X	X	X	X	X	X	X	X	X	X	X	X
CB 1000 F	SC 30	G341	1993-	X	X	X	X	X	X	X	X	X	X	X	X	X
CB 1000 R	SC 60	e4*1912*	2008-	X	X	X	X	X	X	X	X	X	X	X	---	---
CB 1100, EX	SC 65	e4*2859*	2013-	---	---	---	---	---	---	---	---	---	---	---	X	X
CB1100 (RS/EX)	SC 78	e4*00048 (VO)	2017-	---	---	---	---	---	---	---	---	---	---	---	X	X
X- 4	SC 38	---		X	X	X	X	X	X	X	X	X	X	X	X	X
X-11	SC 42	e4*0026*	1999-	X	X	X	X	X	X	X	X	X	X	X	X	X
CB 1300	SC 54	e4*0187*	2003-	X	X	X	X	X	X	X	X	X	X	X	X	X
HUSQVARNA																
Nude 900	A7	e3*0585*	2012	X	X	X	X	X	X	X	X	X	X	X	---	---
HYOSUNG																
GT 125	GT	e9*0114*	2003-	X	X	X	X	X	X	X	X	X	X	X	X	X
GT 250 Naked				X	X	X	X	X	X	X	X	X	X	X	X	X
GT 650 Naked	GT 650	e9*0002*	2004-	X	X	X	X	X	X	X	X	X	X	X	X	X
KAWASAKI																
Eliminator 125	BN 125 A	H753	1988-	X	X	X	X	X	X	X	X	X	X	X	---	---
Z 200	KZ 200 A	A581	1978-	X	X	X	X	X	X	X	X	X	X	X	X	X
Estrella 250	BJ 250 A	G696	1994-	X	X	X	X	X	X	X	X	X	X	X	---	---
EL 250, EL 250E	EL 250 B	E864	1988-	X	X	X	X	X	X	X	X	X	X	X	X	X
EL 252	EL 250 B (F)	E864	1995-	X	X	X	X	X	X	X	X	X	X	X	X	X
EL 252	EL 250 B (F)	e1*00075*	2000-	X	X	X	X	X	X	X	X	X	X	X	---	---
Z 250 J	KZ 250 A	B039	1979-	X	X	X	X	X	X	X	X	X	X	X	X	X
Z 250 C	KZ 250 C	B633	1980-	X	X	X	X	X	X	X	X	X	X	X	X	X
Z 400 D	K4	A014	1976-	X	X	X	X	X	X	X	X	X	X	X	X	X

Anlage 1/03 zur ABE 39524 vom 05.04.2017

Hersteller Handelsbezeichnung	Typ (Ausf.)	ABE / EG- BE	Baujahr	CV	CV	CV	CV	CV	CV	CV	CV	CV	CV	CV	CV
				1	1a	1b	2	3	3a	5	5a	5b	6	7	8
Z 440 LTD	KZ 440 A	B636	1980-	X	X	X	X	X	X	X	X	X	X	X	X
EN 500	EN 500 A (A,B)	F380		X	X	X	X	X	X	X	X	X	X	X	X
	EN 500 C	H303	1997-	X	X	X	X	X	X	X	X	X	X	X	X
ER- 5 Twister	ER 500 A	H570	1996-	X	X	X	X	X	X	X	X	X	X	X	X
		e1*00039*	1999-	X	X	X	X	X	X	X	X	X	X	X	X
Z 550, F, D	KZ 550 B	B634	1980-	X	X	X	X	X	X	X	X	X	X	X	X
Zephyr 550	ZR 550 B	F540	1991-	X	X	X	X	X	X	X	X	X	X	X	X
ZL 600	ZL 600 A	D169	1986-	X	X	X	X	X	X	X	X	X	X	X	X
Eliminator 600	ZL 600 B	G987	1990-	X	X	X	X	X	X	X	X	X	X	X	X
Versys	LE 650 C	e1*0462*	2010-	X	X	X	X	X	X	X	X	X	X	---	---
Z 650	KZ 650 B	A206	1977-	X	X	X	X	X	X	X	X	X	X	X	X
W 650	EJ 650 A	e4*0010*	1998-	X	X	X	X	X	X	X	X	X	X	X	X
W 800	EJ 800 A	e4*0497*		---	---	---	---	---	---	---	---	---	---	X	X
ER- 6N	ER 650 A	e1*0260*	2005-	X	X	X	X	X	X	X	X	X	X	---	---
ER- 6N	ER 650 C	e1*0409*	2008-	X	X	X	X	X	X	X	X	X	X	---	---
Zephyr 750	ZR 750 C	F541	1990-	X	X	X	X	X	X	X	X	X	X	X	X
	ZR 750 D	F541* 02-		X	X	X	X	X	X	X	X	X	X	X	X
ZR-7	ZR 750 F	e1*00023*	1999-	X	X	X	X	X	X	X	X	X	X	X	X
Z 750	ZR 750 J	e1*0197*	2003-	---	---	---	---	---	---	---	---	---	X	---	---
Z 750	ZR 750 L	e1*0309*	2007-	X	X	X	X	X	X	X	X	X	X	---	---
ZL 900 Eliminator	ZL 900 A	EBE		---	---	---	---	---	---	---	---	---	---	X	X
VN 900 Classic	VN 900 B	e4*0913*	2006-	---	---	---	---	---	---	---	---	---	---	X	X
Z 1000	ZRT 00 D	e4*2374*	2009-	X	X	X	X	X	X	X	X	X	X	---	---
Z 1	Z 1	9165	1974-	X	X	X	X	X	X	X	X	X	X	X	X
ZL 1000	ZLT 00 A	E394	1986-	X	X	X	X	X	X	X	X	X	X	X	X
Zephyr 1100	ZRT 10 A (A,B)	F989	1992-	X	X	X	X	X	X	X	X	X	X	X	X
ZRX 1200	ZRT 20 A	e4*0106*	2001-	X	X	X	X	X	X	X	X	X	X	X	X
Z 1300	KZT 30 AG	B249	1979-	X	---	---	X	---	---	---	---	---	---	---	---
VN 1500	VNT 50 A (A,B,C)	E794	1988-	X	X	X	X	X	X	X	X	X	X	---	---
KWANG YANG MOT.															
Kymco Venox 250	R2	e1*00135*		---	---	---	---	---	---	---	---	---	---	X	X

Anlage 1/03 zur ABE 39524 vom 05.04.2017

Hersteller Handelsbezeichnung	Typ (Ausf.)	ABE / EG- BE	Baujahr	CV	CV	CV	CV	CV	CV	CV	CV	CV	CV	CV	CV	
				1	1a	1b	2	3	3a	5	5a	5b	6	7	8	
KTM																
Duke II	KTM DK II	e1*00048*	2001-	X	X	X	X	X	X	X	X	X	X	X	---	---
DUKE 690 / R	KTM Duke	e1*0353*	2008-	X	X	X	X	X	X	X	X	X	X	X	---	---
KTM 690 SM	KTM LC4	e1*0313*	2007-	X	X	X	X	X	X	X	X	X	X	X	---	---
KTM 690 SMC	KTM 690 LC4	e1*0354*	2008-	X	X	X	X	X	X	X	X	X	X	X	---	---
KTM 950 SM	KTM LC8 SM	e1*0249*	2005-	X	X	X	X	X	X	X	X	X	X	X	---	---
KTM 990 SM	KTM LC8 SM	e1*0249*	2009-	X	X	X	X	X	X	X	X	X	X	X	---	---
KTM 950 SE	KTM LC8 SE	e1*0280*	2006-	X	X	X	X	X	X	X	X	X	X	X	---	---
Superduke 990	KTM LC8 EFI	e1*0232*	2007-	X	X	X	X	X	X	X	X	X	X	X	---	---
MOTO GUZZI																
V11	KR	e3*0007*	1999-	X	X	X	X	X	X	X	X	X	X	X	---	---
Naked V11	KT	e11*00055*	2002-	X	X	X	X	X	X	X	X	X	X	X	X	X
V11 Scura				X	X	X	X	X	X	X	X	X	X	X	---	---
Naked Brevia V750	LL 0 00	e11*0081*	2003-	X	X	X	X	X	X	X	X	X	X	X	---	---
California Evoluzione	KD	e11*00033*	2001-	X	X	X	X	X	X	X	X	X	X	X	---	---
California Titanium,				X	X	X	X	X	X	X	X	X	X	X	---	---
California Aluminium				X	X	X	X	X	X	X	X	X	X	X	---	---
Stone, Stone metal				X	X	X	X	X	X	X	X	X	X	X	---	---
Stone Touring				X	X	X	X	X	X	X	X	X	X	X	---	---
Nevada 750	LK	e3*0010*	2001-	X	X	X	X	X	X	X	X	X	X	X	---	---
Nevada Classic 750 i.	LM	e11*0112*	2004-	X	X	X	X	X	X	X	X	X	X	X	---	---
MUZ																
RT 125	SNZ1RRT...	e1*00068*		X	X	X	X	X	X	X	X	X	X	X	---	---
TE-2, Skorpion- Tour	MZ 660	G803	1994-	X	X	X	X	X	X	X	X	X	X	X	X	X
MV AGUSTA																
Cagiva Planet 125	N3	e3*0066*		X	X	X	X	X	X	X	X	X	X	X	X	X
Cagiva Raptor 650	M2	e3*0018*		X	X	X	X	X	X	X	X	X	X	X	X	X
Brutale S 750	F4	e3*0024*	2000-	X	X	X	X	X	X	X	X	X	X	X	X	X
Brutale 920	B5	e3*0554*	2011-	X	X	X	X	X	X	X	X	X	X	X	---	---
Brutale 990	B5	e3*0554*	2009-	X	X	X	X	X	X	X	X	X	X	X	---	---
Brutale 1090	B5	e3*0554*	2009-	X	X	X	X	X	X	X	X	X	X	X	---	---

Anlage 1/03 zur ABE 39524 vom 05.04.2017

Hersteller Handelsbezeichnung	Typ (Ausf.)	ABE / EG- BE	Baujahr	CV	CV	CV	CV	CV	CV	CV	CV	CV	CV	CV	CV
				1	1a	1b	2	3	3a	5	5a	5b	6	7	8
Cagiva Raptor 1000	M2	e3*0018*		X	X	X	X	X	X	X	X	X	X	X	X
PIAGGIO															
Aprilia SL 750 Shiver	RA	e11*0619*	2007-	X	X	X	X	X	X	X	X	X	X	X	---
Aprilia Dorsoduro 750	SM	e11*0669*	2008-	X	X	X	X	X	X	X	X	X	X	X	---
Aprilia Dorsoduro 1200	TV	e11*1052*	2010-	X	X	X	X	X	X	X	X	X	X	X	---
Aprilia NA 850 Mana	RC	e11*0663*	2007-	X	X	X	X	X	X	X	X	X	X	X	---
SACHS															
Roadster 125	680	e1*00001*	1998-	X	X	X	X	X	X	X	X	X	X	X	X
Roadster 650	830	e1*00064*	1999-	X	X	X	X	X	X	X	X	X	X	X	X
Roadster 800	835	e1*00098*	2000-	X	X	X	X	X	X	X	X	X	X	X	X
SAN YANG MOT.															
XS125-K	XS125-K	e13*0345*		---	---	---	---	---	---	---	---	---	---	---	X
SUZUKI															
GN 125	NF 41 A	G972	1994-	X	X	X	X	X	X	X	X	X	X	X	---
TU 125 X , XT	AZ	K278	1999-	---	---	---	---	---	---	---	---	---	---	---	X
TU 250 X , XT	NJ 45 A	---		---	---	---	---	---	---	---	---	---	---	---	X
GZ 125 Marauder	AP	K045	1998-	X	X	X	X	X	X	X	X	X	X	X	---
GW 250 (Inazuma)	---	---	2012	X	X	X	X	X	X	X	X	X	X	X	---
GN 250	NJ 42 A	C647	1984-	X	X	X	X	X	X	X	X	X	X	X	X
		D766	1985-	X	X	X	X	X	X	X	X	X	X	X	---
GZ 250 Marauder	AR	K046	1998-	X	X	X	X	X	X	X	X	X	X	X	---
GSX 250	GS 25 X	B803	1980-	X	X	X	X	X	X	X	X	X	X	X	X
GSX 250 E	GJ 53 B	D746	1985-	X	X	X	X	X	X	X	X	X	X	X	X
GS 400	GS 400	A444	1977-	X	X	X	X	X	X	X	X	X	X	X	X
GSX 400	GS 40 XF	C320	1981-	X	X	X	X	X	X	X	X	X	X	X	---
	GS 40 X	C037	1981-	X	X	X	X	X	X	X	X	X	X	X	X
GSX 400	GK 53 C	C635	1982-	X	X	X	X	X	X	X	X	X	X	X	X
		D747	1982-	X	X	X	X	X	X	X	X	X	X	X	X
GSF 400 Bandit	GK 75 A	---	1990-	X	X	X	X	X	X	X	X	X	X	X	X
	GK 75 B	F610	1991-	X	X	X	X	X	X	X	X	X	X	X	X

Anlage 1/03 zur ABE 39524 vom 05.04.2017

Hersteller Handelsbezeichnung	Typ (Ausf.)	ABE / EG- BE	Baujahr	CV	CV	CV	CV	CV	CV	CV	CV	CV	CV	CV	CV
				1	1a	1b	2	3	3a	5	5a	5b	6	7	8
GS 500 E	GM 51 A	---	1988-	X	X	X	X	X	X	X	X	X	X	X	X
	GS 500 E	B596	1988-	X	X	X	X	X	X	X	X	X	X	X	X
	GM 51 B	F114	1988-	X	X	X	X	X	X	X	X	X	X	X	X
GS 500	WVBK	e4*0105*	2001-	X	X	X	X	X	X	X	X	X	X	X	X
	BK	e9*0116*	2003-	X	X	X	X	X	X	X	X	X	X	X	X
GS 550	GS 550 D	A442	1977-	X	X	X	X	X	X	X	X	X	X	X	X
GS 550 E	GS 550 E	A976	1979-	X	X	X	X	X	X	X	X	X	X	X	X
GS 550 EM Katana	GS 550 M	C434	1981-	X	X	X	X	X	X	X	X	X	X	X	X
GSF 600 Bandit	GN 77 A	---	1994-	X	X	X	X	X	X	X	X	X	X	X	X
	GN 77 B	H008	1994-	X	X	X	X	X	X	X	X	X	X	X	X
GSF 600 Bandit	WVA8	e4*0060*	2000-	X	X	X	X	X	X	X	X	X	X	X	X
GSR 600	WVB9	e4*0721*	2006-	X	X	X	X	X	X	X	X	X	X	---	---
GSF 650 Bandit	WVB5	e4*0359*	2005-	X	X	X	X	X	X	X	X	X	X	X	X
GSF 650 Bandit	WVCJ	e4*1342*	2007-	---	---	---	---	---	---	---	---	---	X	---	---
GSF 650 Bandit	WVCZ	e4*2163*	2009-	X	X	X	X	X	X	X	X	X	X	---	---
VS 600 GL Intruder	VN 51 A	---	1994-	X	X	X	X	X	X	X	X	X	X	---	---
	VN 51 B	G973	1994-	X	X	X	X	X	X	X	X	X	X	---	---
SFV 650 Gladius	WVCX	e4*2102*	2009-	X	X	X	X	X	X	X	X	X	X	---	---
DL 650 V-Strom	C7	e4*2680*	2012	X	X	X	X	X	X	X	X	X	X	---	---
GS 650 G Katana	GS 650 G	C239	1981-	X	X	X	X	X	X	X	X	X	X	X	X
LS 650 Savage	NP 41 B	E164	1986-	X	X	X	X	X	X	X	X	X	X	---	---
SV 650	AV	K329	1999-	X	X	X	X	X	X	X	X	X	X	X	X
	WVBY	e4*0192*	2003-	X	X	X	X	X	X	X	X	X	X	X	X
VS 700 GL Intruder	VP 51 A	---	1991-	X	X	X	X	X	X	X	X	X	X	---	---
	VR 51 B	E116	1986-	X	X	X	X	X	X	X	X	X	X	---	---
GSR 750	C5	e4*2594*	2011-	X	X	X	X	X	X	X	X	X	X	---	---
G SX 750	AE	H927	1997-	X	X	X	X	X	X	X	X	X	X	X	X
VS 800 GL Intruder	VS 52 B	F948	1991-	X	X	X	X	X	X	X	X	X	X	---	---
	VS 52 A	---	1991-	X	X	X	X	X	X	X	X	X	X	---	---
VX 800	VS 51 B	F399	1989-	X	X	X	X	X	X	X	X	X	X	X	X
VZ 800 Marauder	VS53A	---	1996-	X	X	X	X	X	X	X	X	X	X	---	---
VZ 800 Marauder	AF	H584		X	X	X	X	X	X	X	X	X	X	---	---
GS 850	GS 850	B568	1980-	X	X	X	X	X	X	X	X	X	X	X	X
GS 850 G,E	GS 72 A	D257	1983-	X	X	X	X	X	X	X	X	X	X	X	X

Anlage 1/03 zur ABE 39524 vom 05.04.2017

Hersteller Handelsbezeichnung	Typ (Ausf.)	ABE / EG- BE	Baujahr	CV	CV	CV	CV	CV	CV	CV	CV	CV	CV	CV	CV
				1	1a	1b	2	3	3a	5	5a	5b	6	7	8
		D748	1985-	X	X	X	X	X	X	X	X	X	X	X	X
GS 1000 G	GS 1000 G	C210	1981-	X	X	X	X	X	X	X	X	X	X	X	X
	GU 71 A	E173	1986-	X	X	X	X	X	X	X	X	X	X	X	X
SV 1000	WVBX	e4*0191*	2003-	X	X	X	X	X	X	X	X	X	X	X	X
GSX 1100 G	GV 74 A	F725	1991-	X	X	X	X	X	X	X	X	X	X	---	---
GSX 1200	A3	K426	1999-	X	X	X	X	X	X	X	X	X	X	X	X
GSF 1200 Bandit	GV 75 A	H304	1996-	X	X	X	X	X	X	X	X	X	X	X	X
	WVA9	e4*0086*	2001-	X	X	X	X	X	X	X	X	X	X	X	X
	WVCB	e4*0850*	2006	X	X	X	X	X	X	X	X	X	X	X	X
GSF 1250 A Bandit	WVCH	e4*1300*	2007-	---	---	---	---	---	---	---	---	---	X	---	---
GSX 1300 B King	WVCR	e4*1351*	2007-	X	X	X	X	X	X	X	X	X	X	---	---
GSX 1400	WVBN	e4*0116*	2001-	X	X	X	X	X	X	X	X	X	X	X	X
VS 1400 GL Intruder	VX 51 L	E565	1987-	X	X	X	X	X	X	X	X	X	X	---	---
VL 800 Volusia	WVBM	e4*0109*	2001-	---	---	---	---	---	---	---	---	---	---	X	X
VL 800 C-Intruder	WVBM	e4*0722*	2005-	---	---	---	---	---	---	---	---	---	---	X	---
VL 800 C-Intruder	WVBM	e4*0722*	2009-	---	---	---	---	---	---	---	---	---	---	X	---
TRIUMPH															
Speed four 600	806 LB	e11*00054*	2002-	X	X	X	X	X	X	X	X	X	X	---	---
Street Triple 675 R	D 67 LD	e11*0611*	2007-	X	X	X	X	X	X	X	X	X	X	---	---
Trident 750	T 300	G190	1992-	X	X	X	X	X	X	X	X	X	X	X	X
Trident 900		G601	1994-	X	X	X	X	X	X	X	X	X	X	---	---
America 800	908 M	e11*00042*	2002-	X	X	X	X	X	X	X	X	X	X	---	---
Bonneville 800, T100	908 MD	e11*00030*	2000-	X	X	X	X	X	X	X	X	X	X	X	X
Bonneville/T100	908 MF	e11*0609*	2005-	---	---	---	---	---	---	---	---	---	---	X	X
Speedmaster 800	908 ML	e11*00075*	2002-	X	X	X	X	X	X	X	X	X	X	---	---
Speed Trip. (885, 955)	T 509	H682	1997-	X	X	X	X	X	X	X	X	X	X	---	---
Thrupton 865	986 ME2	e11*0625*	2008-	---	---	---	---	---	---	---	---	---	---	X	X
Thrupton, R	DE01	e11*00212(VO)	2016-	---	---	---	---	---	---	---	---	---	---	X	X
Thunderbird 900, Sp.	R 309 RT	H046	1995-	X	X	X	X	X	X	X	X	X	X	X	X
Adventurer 900				X	X	X	X	X	X	X	X	X	X	X	X
Legend TT 900				X	X	X	X	X	X	X	X	X	X	X	X
Trident (885)	T 300	G601	1994-	---	---	---	---	---	---	---	---	---	---	X	X
Thunderbird 885	309 RT	e11*00008*	2002-	X	X	X	X	X	X	X	X	X	X	X	X

Anlage 1/03 zur ABE 39524 vom 05.04.2017

Hersteller Handelsbezeichnung	Typ (Ausf.)	ABE / EG- BE	Baujahr	CV	CV	CV	CV	CV	CV	CV	CV	CV	CV	CV	CV	
				1	1a	1b	2	3	3a	5	5a	5b	6	7	8	
Thunderbird Sport 885	309 RD	e1*00010*		X	X	X	X	X	X	X	X	X	X	X	---	---
Speed Triple 955	595 RPT	e1*00005*	1999-	X	X	X	X	X	X	X	X	X	X	X	---	---
Speed Triple 955	595 N	e1*00041*	2001-	X	X	X	X	X	X	X	X	X	X	X	---	---
Speed Triple 1050	515 NJ	e11*0135*	2004-	X	X	X	X	X	X	X	X	X	X	X	---	---
Bonneville T120	DU01	e11*00207 (VO)	2016-	---	---	---	---	---	---	---	---	---	---	---	X	X
Bonneville T100 Black	DB01	e11*00214 (VO)	2017-	---	---	---	---	---	---	---	---	---	---	---	X	X
Street Twin	DP01	e11*00204 (VO)	2016-	---	---	---	---	---	---	---	---	---	---	---	X	X
Scrambler	986 MG	e11*0254*	2006	---	---	---	---	---	---	---	---	---	---	---	X	X
Street Scrambler	DC01	e11*00245 (VO)	2017-	---	---	---	---	---	---	---	---	---	---	---	X	X
Bonneville Bobber	DV01	e11*00239 (VO)	2017-	---	---	---	---	---	---	---	---	---	---	---	X	X
XIAMEN																
Sym XS 125 K	XS125-K	e4*1116*		---	---	---	---	---	---	---	---	---	---	---	X	X
YAMAHA																
SR 125	10F	H725	1997-	X	X	X	X	X	X	X	X	X	X	X	---	X
TW 125	DE 05	e1*00133*	2001-	X	X	X	X	X	X	X	X	X	X	X	---	X
XV 125 Virago	5AJ	H628	1996-	X	X	X	X	X	X	X	X	X	X	X	---	---
XVS 125 drag star	VE 01	e13*0022*	2000-	X	X	X	X	X	X	X	X	X	X	X	---	---
YBR 125	RE03	e13*0032*	2005-	---	---	---	---	---	---	---	---	---	---	---	X	X
YBR 125	RE04	e13*0055*	2006-	---	---	---	---	---	---	---	---	---	---	---	X	X
YBR 125	RE05	e13*0164*	2007-	---	---	---	---	---	---	---	---	---	---	---	X	X
YBR 125 Custom	RE10	e13*0374*	2009-	---	---	---	---	---	---	---	---	---	---	---	X	X
SR 185	10G	C684	1982-	---	---	---	---	---	---	---	---	---	---	---	---	X
SR 250	3Y8	B741	1980-	---	---	---	---	---	---	---	---	---	---	---	X	X
RD 250	4L1	B738	1980-	X	X	X	X	X	X	X	X	X	X	X	x	x
XVS 250 drag star	VG 03	e13*0035*	2001-	X	X	X	X	X	X	X	X	X	X	X	---	---
XV 250 Virago	3LW	F052	1988-	X	X	X	X	X	X	X	X	X	X	X	---	---
	VG 01	K127	1998-	X	X	X	X	X	X	X	X	X	X	X	---	---
XS 250	1U5	A781	1978-	X	X	X	X	X	X	X	X	X	X	X	X	X
RD 350	4L0	B737	1980-	X	X	X	X	X	X	X	X	X	X	X	X	X
RD 350 LC	31K	D035	1983-	X	X	X	X	X	X	X	X	X	X	X	X	X
XS 360	1V4	A262	1977-	X	X	X	X	X	X	X	X	X	X	X	X	X
SR 400	RH05	e13*0672*	2014-	---	---	---	---	---	---	---	---	---	---	---	X	X

Anlage 1/03 zur ABE 39524 vom 05.04.2017

Hersteller Handelsbezeichnung	Typ (Ausf.)	ABE / EG- BE	Baujahr	CV	CV	CV	CV	CV	CV	CV	CV	CV	CV	CV	CV
				1	1a	1b	2	3	3a	5	5a	5b	6	7	8
XS 400	2A2	A519	1977-	X	X	X	X	X	X	X	X	X	X	X	X
XS 400 SE	4G5	B677	1980-	X	X	X	X	X	X	X	X	X	X	X	X
XS 400 DOHC	12E	C601	1982-	X	X	X	X	X	X	X	X	X	X	X	X
XVS 400	4 TR	---	1996-	X	X	X	X	X	X	X	X	X	X	---	---
SR 500	48T	D392	1984-	X	X	X	X	X	X	X	X	X	X	X	X
	2J4	A653	1978-	X	X	X	X	X	X	X	X	X	X	X	X
XT 500	1U6	A263	1978-	X	X	X	X	X	X	X	X	X	X	X	X
XV 535 Virago	2YL	E744	1987-	X	X	X	X	X	X	X	X	X	X	---	---
	3BR	E743	1987-	X	X	X	X	X	X	X	X	X	X	---	---
	4MC	---		X	X	X	X	X	X	X	X	X	X	---	---
	VJ 01	K128	1998-	X	X	X	X	X	X	X	X	X	X	---	---
XJ 550	4V8	C102	1981-	X	X	X	X	X	X	X	X	X	X	X	X
FZ 8	RN 25	e13*0393*	2010-	X	X	X	X	X	X	X	X	X	X	---	---
FZ 6N	RJ 07	e13*0072*	2003-	X	X	X	X	X	X	X	X	X	X	---	---
	RJ 14	e13*0111*	2007-	X	X	X	X	X	X	X	X	X	X	---	---
XJ 6	RJ 19	e13*0323*	2009-	X	X	X	X	X	X	X	X	X	X	---	---
XJ 600 N	4LX	G595	1993-	X	X	X	X	X	X	X	X	X	X	X	X
	4BR	F904	1996-	X	X	X	X	X	X	X	X	X	X	X	X
	4BRA	F945	1991-	X	X	X	X	X	X	X	X	X	X	X	X
	4BRB	F944	1991-	X	X	X	X	X	X	X	X	X	X	X	X
	RJ 01	H810	1998-	X	X	X	X	X	X	X	X	X	X	X	X
SRX 600	1XL	E125	1986-	X	X	X	X	X	X	X	X	X	X	X	X
	1XM	E120	1986-	X	X	X	X	X	X	X	X	X	X	X	X
XS 650	447	9623	1975-	X	X	X	X	X	X	X	X	X	X	X	X
XVS 650 drag star	4VR	H634	1996-	X	X	X	X	X	X	X	X	X	X	---	---
	4XR	H635	1996-	X	X	X	X	X	X	X	X	X	X	---	---
MT-03 660	RM 02	e13*0036*	2005-	X	X	X	X	X	X	X	X	X	X	---	---
XSR 700	RM11	e13*00003 (VO)	2016-	---	---	---	---	---	---	---	---	---	---	---	X
XSR 700	RM12	e13*00004 (VO)	2016-	---	---	---	---	---	---	---	---	---	---	---	X
XS 750	1T5	A260	1977-	X	X	X	X	X	X	X	X	X	X	X	X
XV 750 Virago	4PW	G848	1994-	X	X	X	X	X	X	X	X	X	X	---	---
	4FY	G058	1992-	X	X	X	X	X	X	X	X	X	X	---	---
XS 850	4E2	B602	1980-	X	X	X	X	X	X	X	X	X	X	X	X
MTM 850 (XSR 900)	RN43	e13*00002 (VO)	2016-	---	---	---	---	---	---	---	---	---	---	---	X

Anlage 1/03 zur ABE 39524 vom 05.04.2017

Hersteller Handelsbezeichnung	Typ (Ausf.)	ABE / EG- BE	Baujahr	CV	CV	CV	CV	CV	CV	CV	CV	CV	CV	CV	CV	
				1	1a	1b	2	3	3a	5	5a	5b	6	7	8	
XVS 950 A Midnight Star	VN02	e13*0302*	2009-	---	---	---	---	---	---	---	---	---	---	---	X	---
FZ 1	RN 16	e13*0040*	2006-	X	X	X	X	X	X	X	X	X	X	X	---	---
XS 1100	2H9	A704	1978-	X	X	X	X	X	X	X	X	X	X	X	---	---
XV 1100 Virago	3LP	F053	1988-	X	X	X	X	X	X	X	X	X	X	X	---	---
	2AE	E163	1986-	X	X	X	X	X	X	X	X	X	X	X	---	---
BT 1100 bulldog	RP 05	e1*00116*	2002-	X	X	X	X	X	X	X	X	X	X	X	---	---
Vmax 1200	2EN, 2LT, 2WE	---		X	X	X	X	X	X	X	X	X	X	X	---	---
	1FK, 1JH, 2WF	---		X	X	X	X	X	X	X	X	X	X	X	---	---
	3JP, 3LR, 3UF	---		X	X	X	X	X	X	X	X	X	X	X	---	---
XJR 1200	4PU	G978		X	X		X	X	X	X	X	X	X	X	X	X
XJR 1300	RP 02	K266	1998-	X	X	X	X	X	X	X	X	X	X	X	X	X
	RP 06	e1*00134*	2001-	X	X	X	X	X	X	X	X	X	X	X	X	X
	RP 10	e1*0204*	2005-	X	X	X	X	X	X	X	X	X	X	X	X	X
	RP 19	e13*0168*	2007-	X	X	X	X	X	X	X	X	X	X	X	X	X
XVS 1300 A Midnight Star	VP 26	e13*0144*	2007-	---	---	---	---	---	---	---	---	---	---	X	---	
V MAX 1700	RP 21	e13*0298*	2008-	X	X	X	X	X	X	X	X	X	X	X	---	---

Anmerkung allgemein:

Für unterschiedliche Gabeldurchmesser existieren Anbausätze mit entsprechendem Innendurchmesser.

Anmerkung zu der Spalte "ABE / EG-BE"

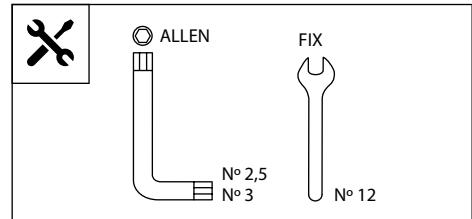
(VO) bedeutet: Diese Fahrzeuge wurden nach der neuen Rechtsverordnung VO (EG): 168/2013, Anh. VIII genehmigt, alle anderen Krafräder haben entweder eine nationale Genehmigung "ABE" oder eine europäische gemäß 92/61/EG bzw. 2002/24/EG.

SEMICARENADO RETRO PARA - RETRO WINDSCREEN FOR - WINDSCHUTZSCHEIBE RETRO FÜR
UNIVERSAL / ALL MODELS



Ref.: 9553J
 (color negro/black colour)

Ref.: 9553C
 (simil carbono/carbon look)

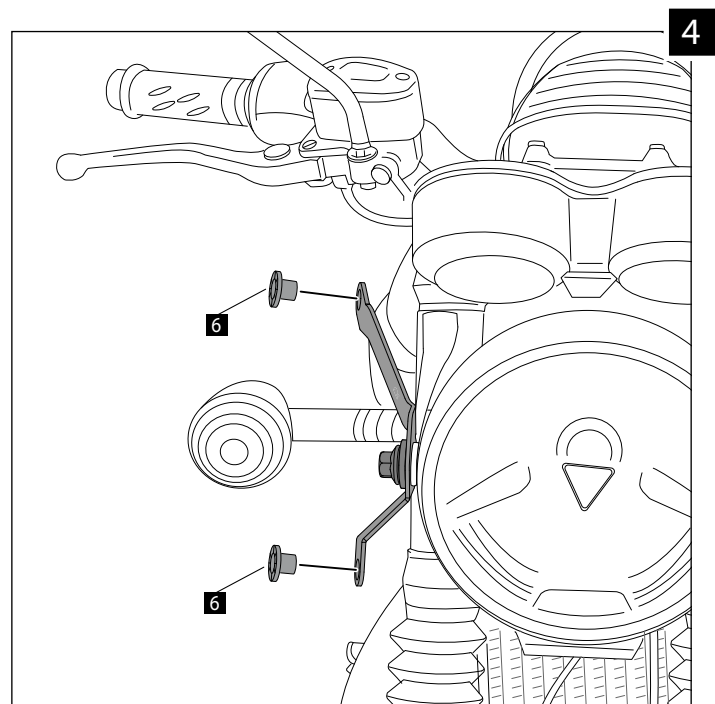
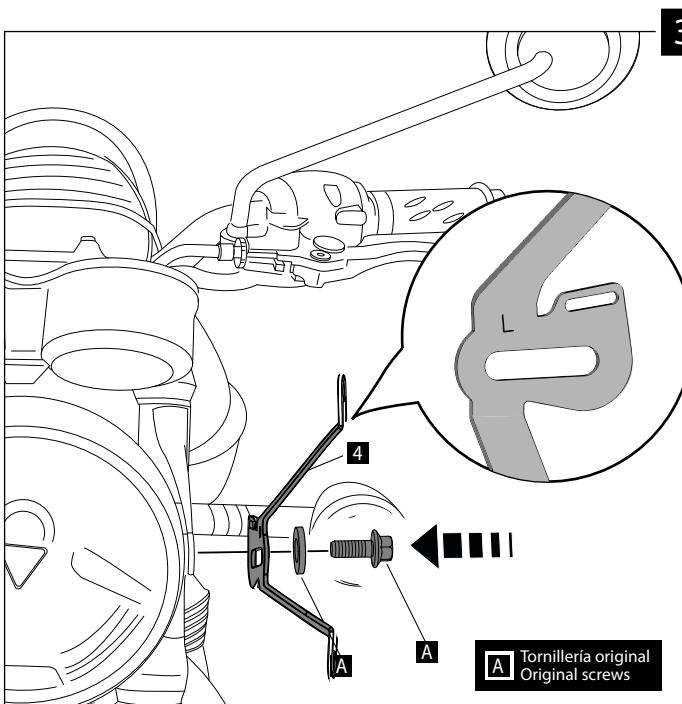
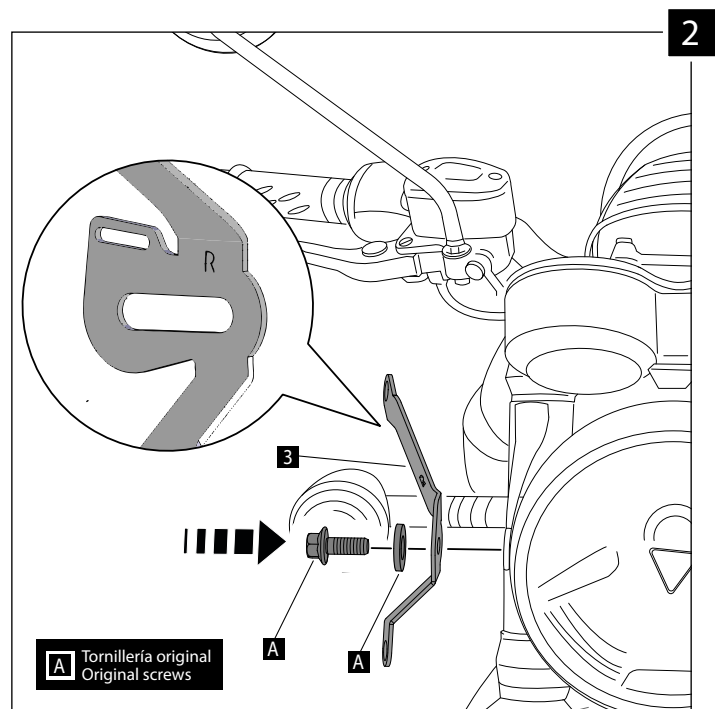
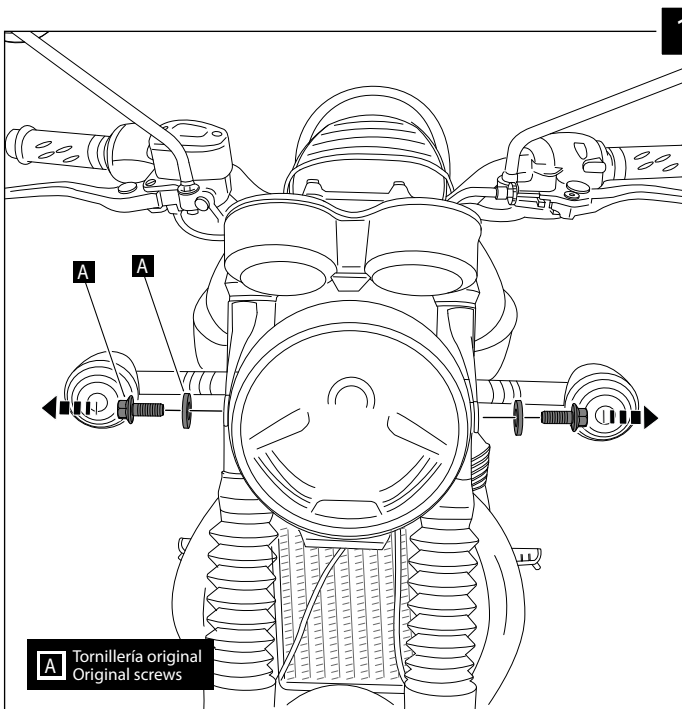


1 persona / 1 person
 20 min
 Fácil - Easy
 Media-Intermediate
 Difícil-Difficult

ID.	PIEZA / PART	DESCRIPCIÓN	DESCRIPTION	QTY.
1		Cúpula	Screen	1
2		Carcasa ABS Ø195mm	ABS fairing Ø195mm	1
3		Soporte metálico derecho	Right metal support	1
4		Soporte metálico izquierdo	Left metal support	1
5		Silentblock M4	M4 silentblock	5
6		Silentblock M5	M5 silentblock	4
7		Tornillo allen M4x16 ISO 7380	M4x16 ISO 7380 allen screw	5
8		Tornillo allen M5x16 Ø9 ISO 7380	M5x16 Ø9 ISO 7380 allen screw	4
9		Arandela nylon M4x0,5	M4x0,5 nylon washer	5
10		Arandela nylon M5x1 mm	M5x1 nylon washer	4
11		Kit adhesivos	Stickers set	1

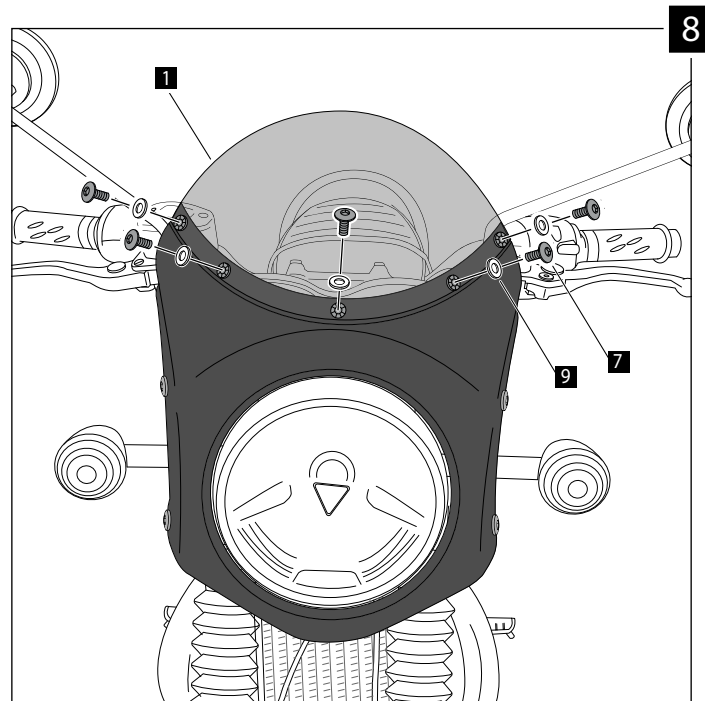
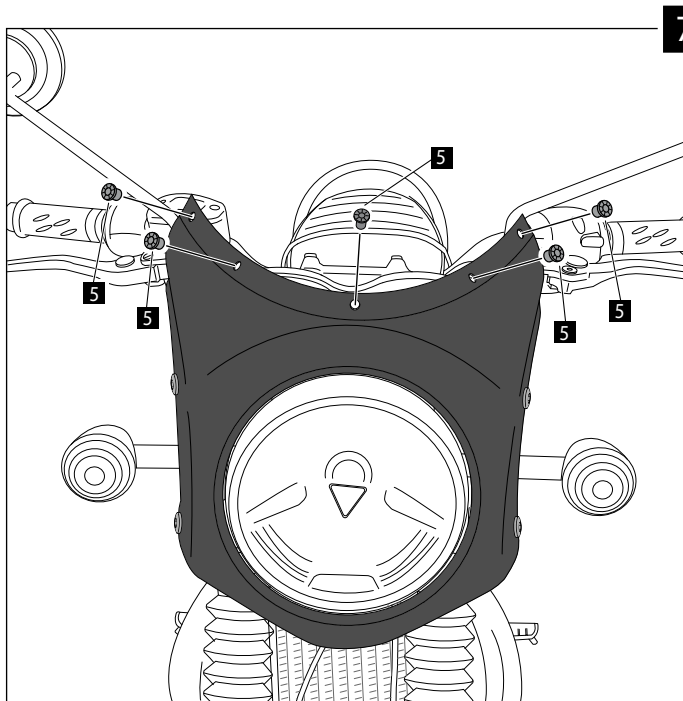
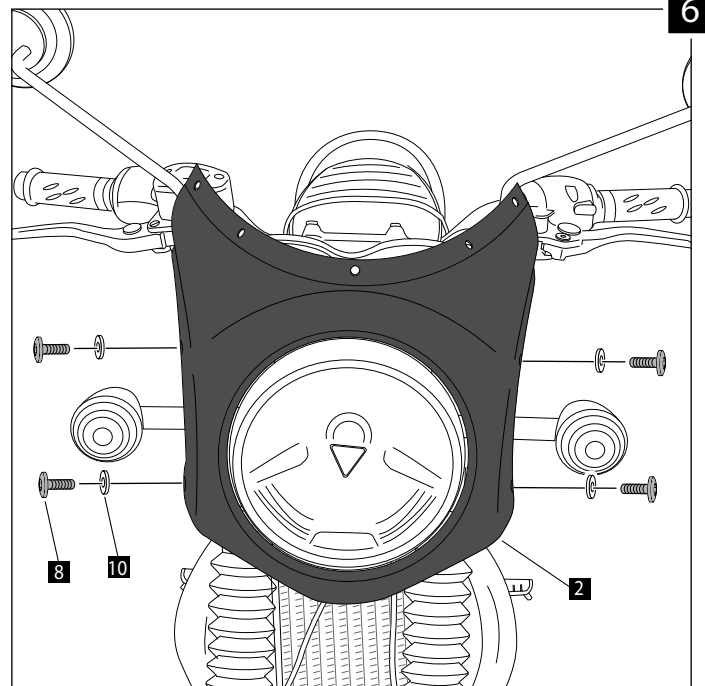
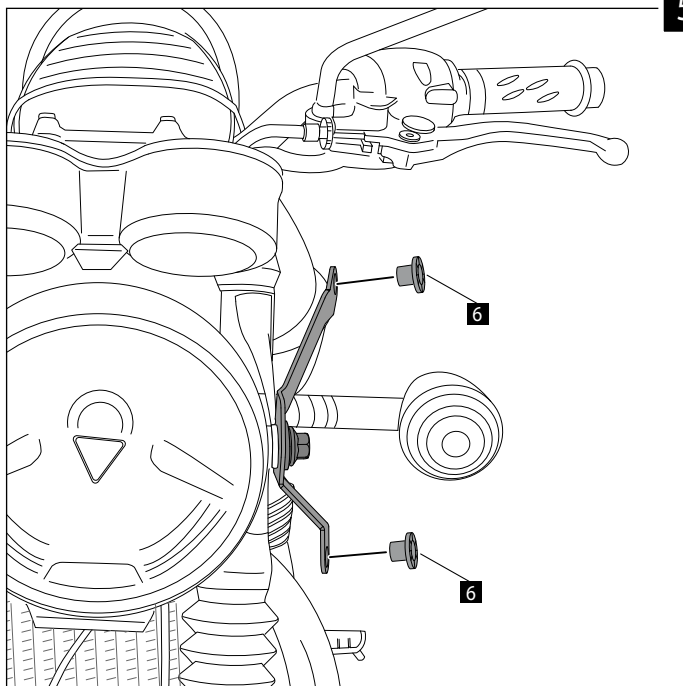
SEMICARENADO RETRO PARA - RETRO WINDSCREEN FOR - WINDSCHUTZSCHEIBE RETRO FÜR
UNIVERSAL / ALL MODELS

INSTRUCCIONES DE MON TAJE - MOUNTING INSTRUCTIONS - MONTAGEANLEITUNG



SEMICARENADO RETRO PARA - RETRO WINDSCREEN FOR - WINDSCHUTZSCHEIBE RETRO FÜR
UNIVERSAL / ALL MODELS

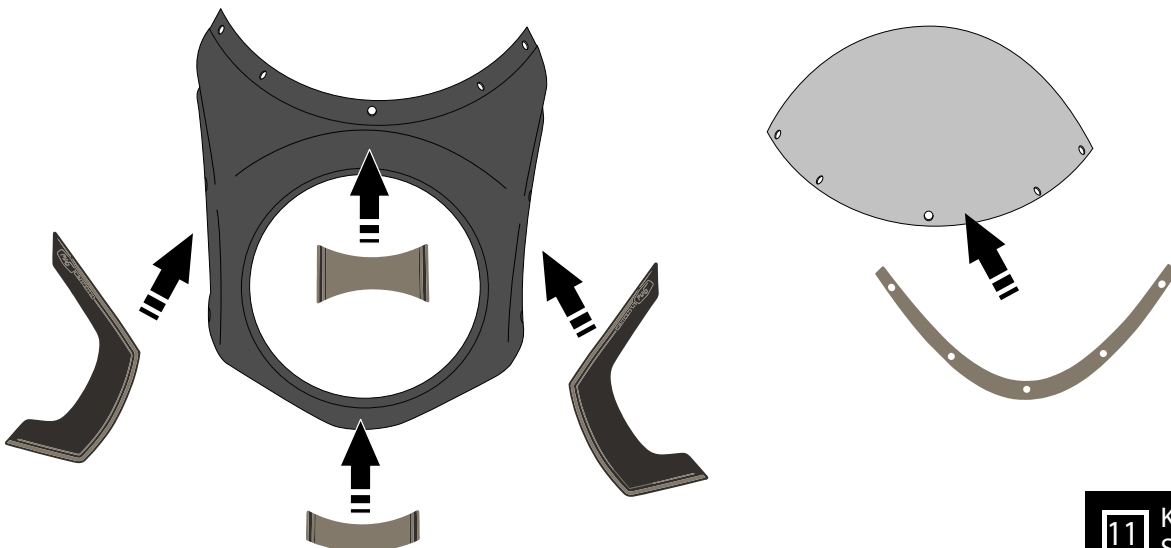
INSTRUCCIONES DE MONTAJE - MOUNTING INSTRUCTIONS - MONTAGEANLEITUNG



SEMICARENADO RETRO PARA - RETRO WINDSCREEN FOR - WINDSCHUTZSCHEIBE RETRO FÜR
UNIVERSAL / ALL MODELS

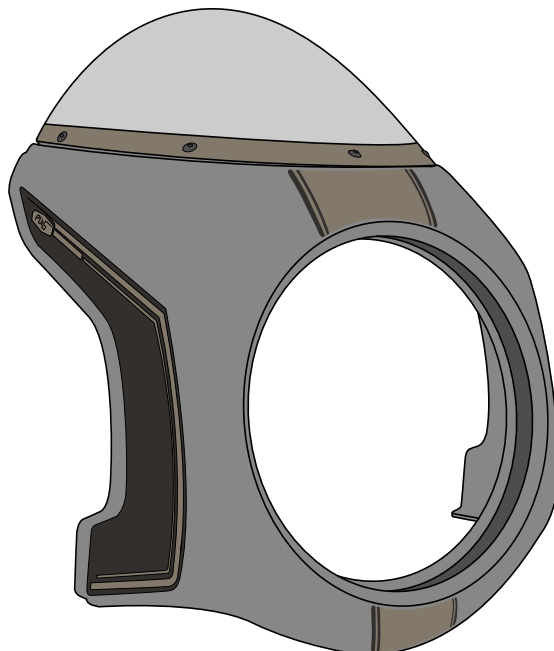
INSTRUCCIONES DE MONTAJE - MOUNTING INSTRUCTIONS - MONTAGEANLEITUNG

6



11 Kit adhesivos
Stickers set

8



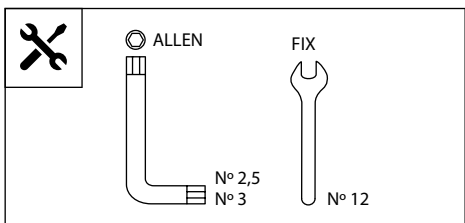
11 Kit adhesivos
Stickers set

SEMICARENADO RETRO PARA - RETRO WINDSCREEN FOR - WINDSCHUTZSCHEIBE RETRO FÜR
UNIVERSAL / ALL MODELS



Ref.: 9554J
 (color negro/black colour)

Ref.: 9554C
 (simil carbono/carbon look)

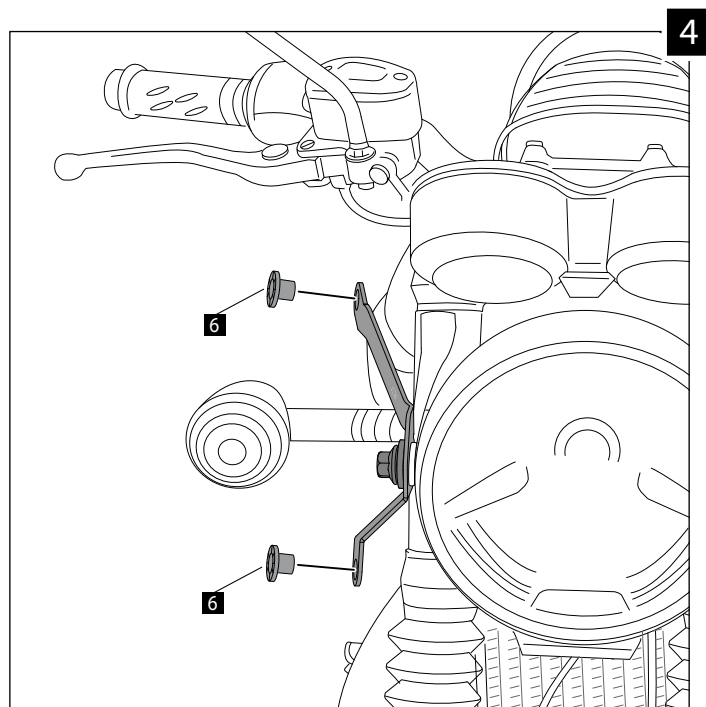
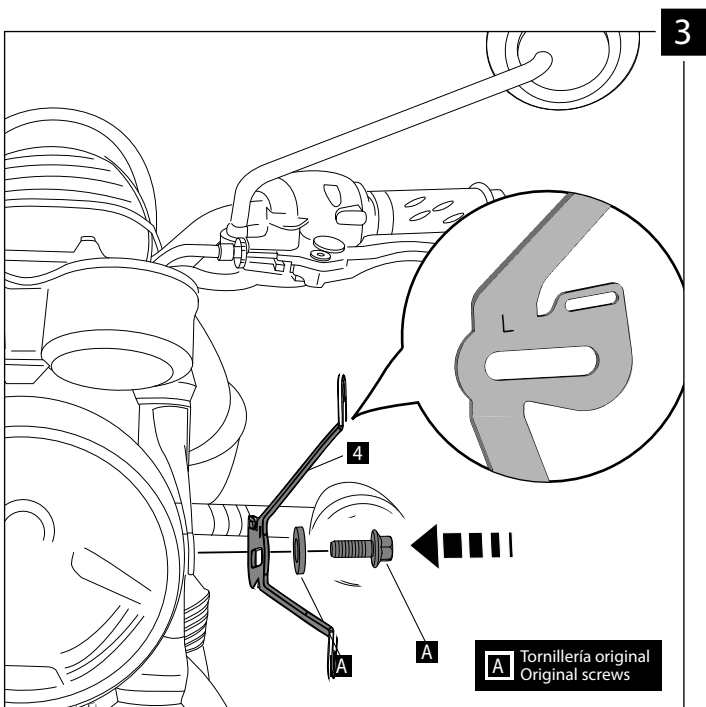
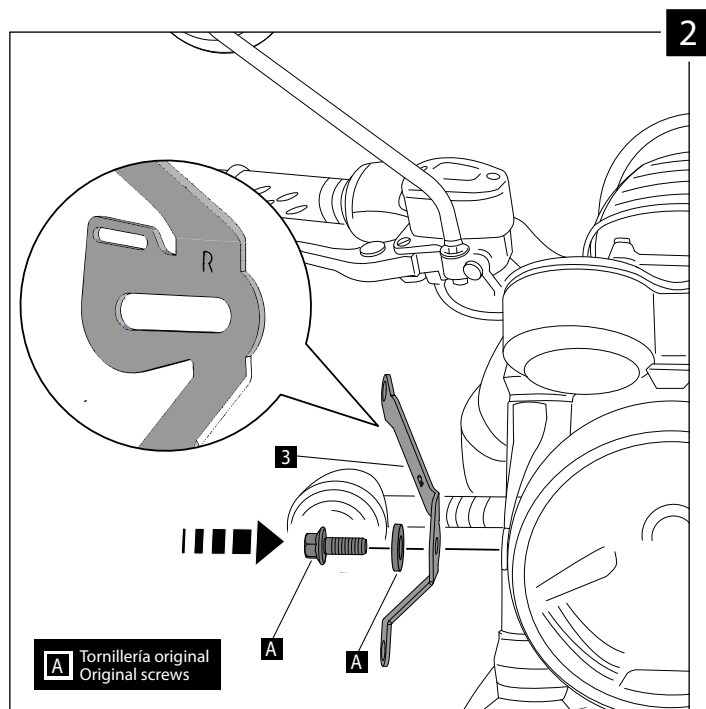
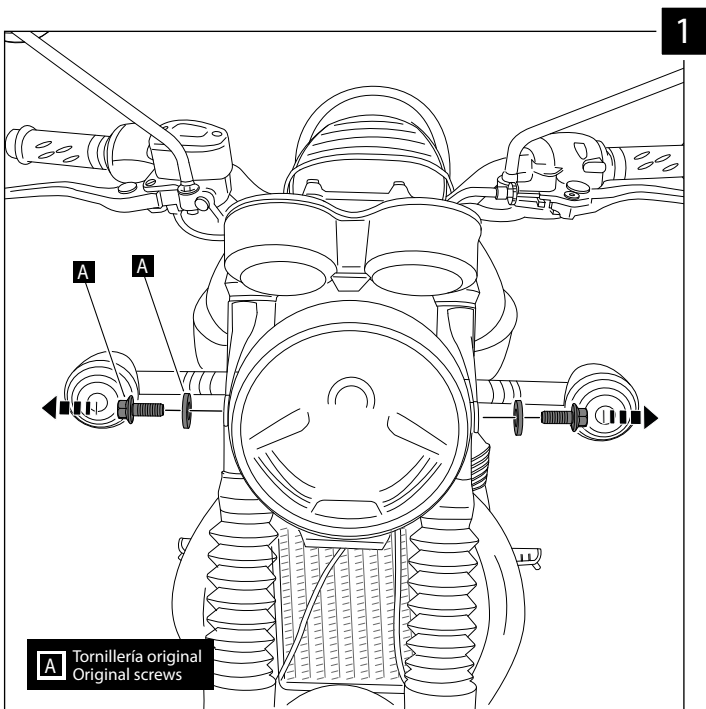


1 persona / 1 person
 20 min
 Fácil - Easy
 Media-Intermediate
 Difícil-Difficult

ID.	PIEZA / PART	DESCRIPCIÓN	DESCRIPTION	QTY.
1		Cúpula	Screen	1
2		Carcasa ABS Ø180mm	ABS fairing Ø180mm	1
3		Soporte metálico derecho	Right metal support	1
4		Soporte metálico izquierdo	Left metal support	1
5		Silentblock M4	M4 silentblock	5
6		Silentblock M5	M5 silentblock	4
7		Tornillo allen M4x16 ISO 7380	M4x16 ISO 7380 allen screw	5
8		Tornillo allen M5x16 Ø9 ISO 7380	M5x16 Ø9 ISO 7380 allen screw	4
9		Arandela nylon M4x0,5	M4x0,5 nylon washer	5
10		Arandela nylon M5x1 mm	M5x1 nylon washer	4
11		Kit adhesivos	Stickers set	1

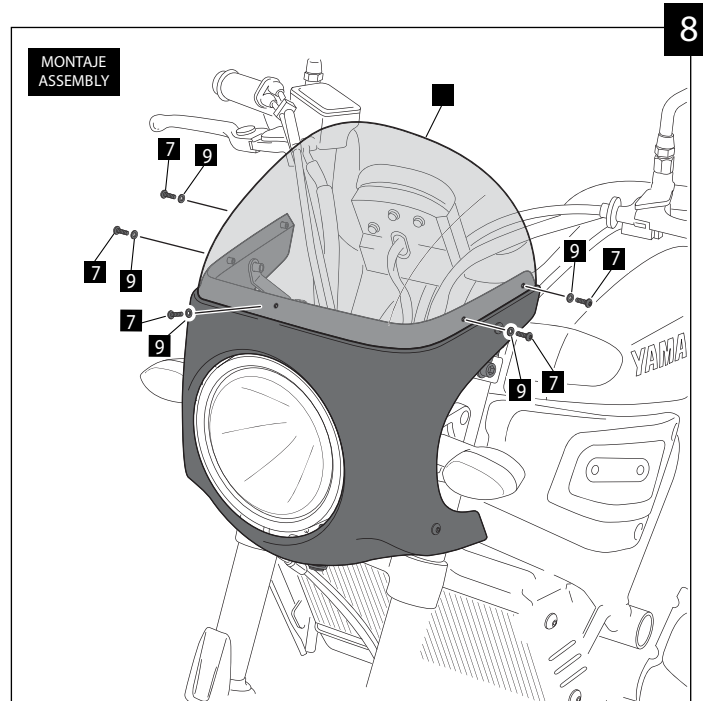
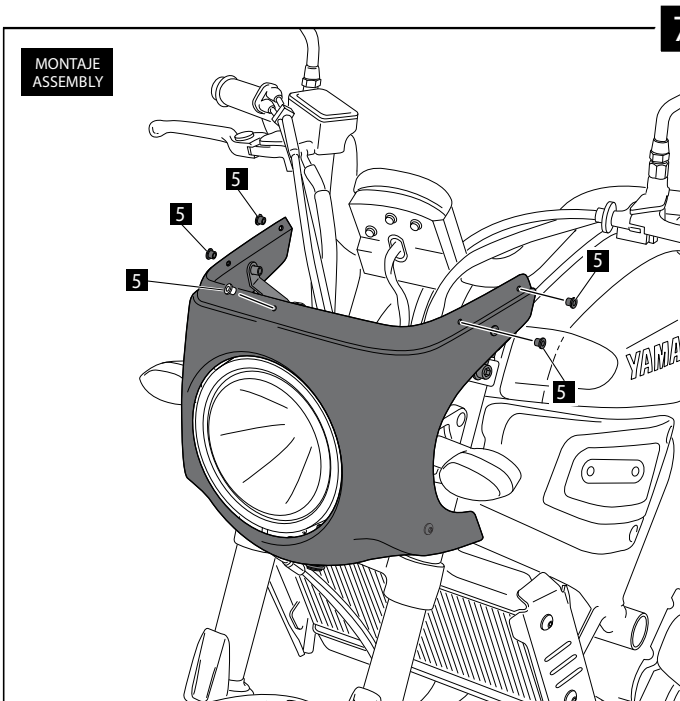
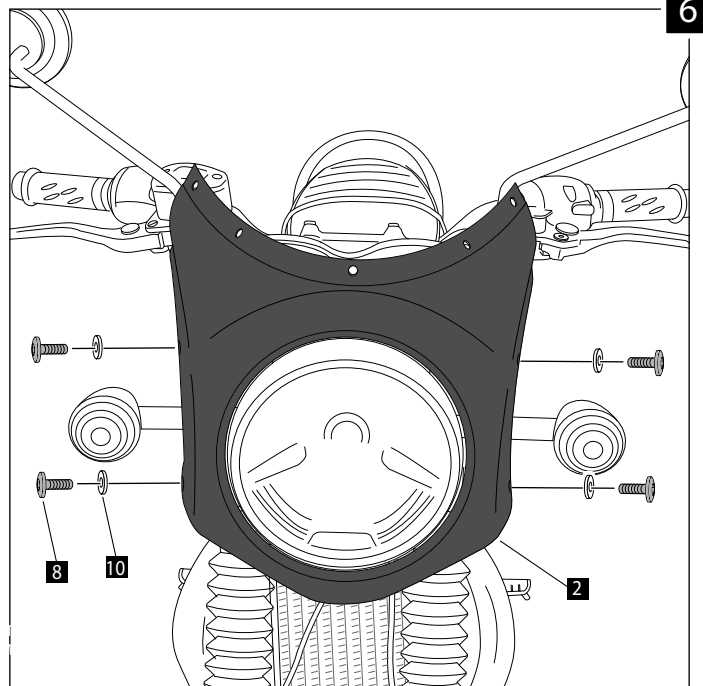
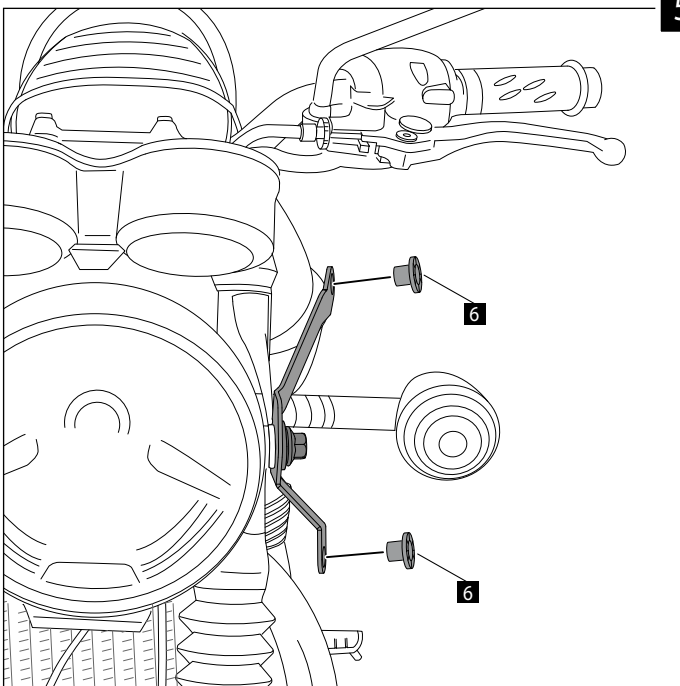
SEMICARENADO RETRO PARA - RETRO WINDSCREEN FOR - WINDSCHUTZSCHEIBE RETRO FÜR
UNIVERSAL / ALL MODELS

INSTRUCCIONES DE MON TAJE - MOUNTING INSTRUCTIONS - MONTAGEANLEITUNG



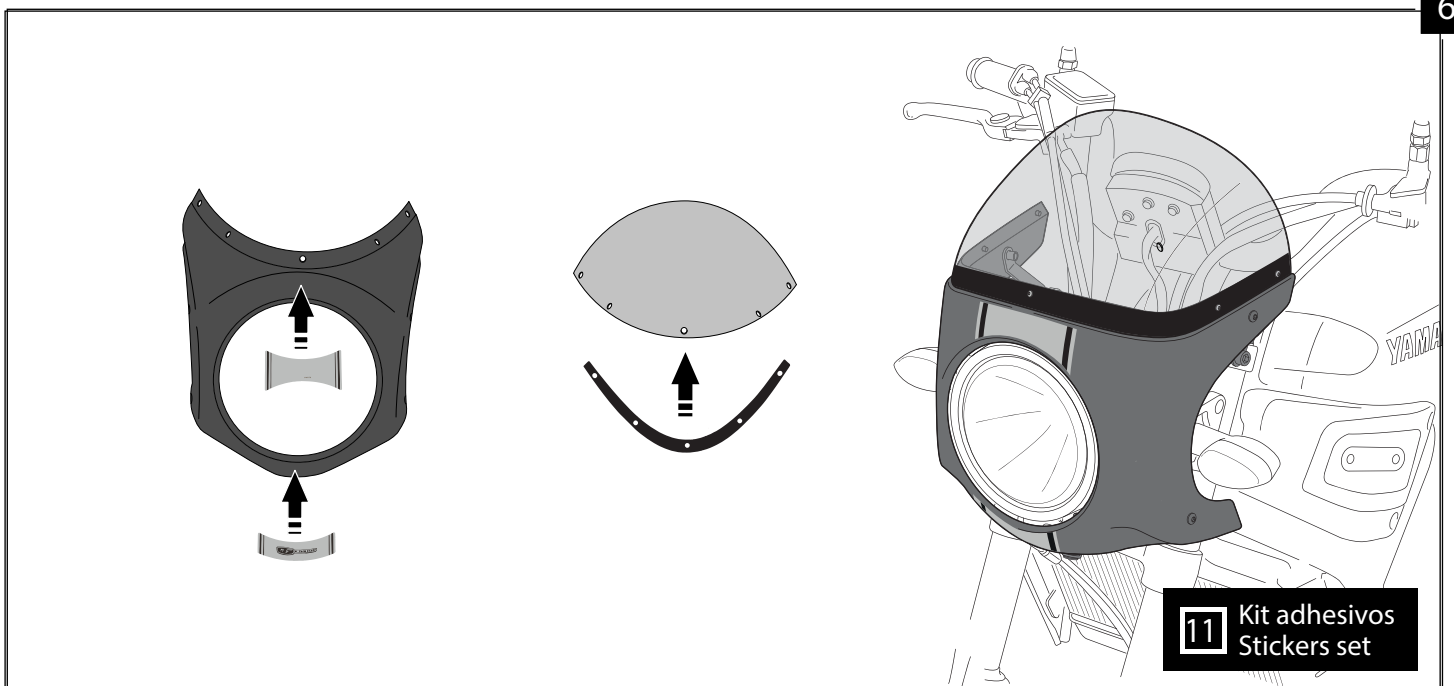
SEMICARENADO RETRO PARA - RETRO WINDSCREEN FOR - WINDSCHUTZSCHEIBE RETRO FÜR
UNIVERSAL / ALL MODELS

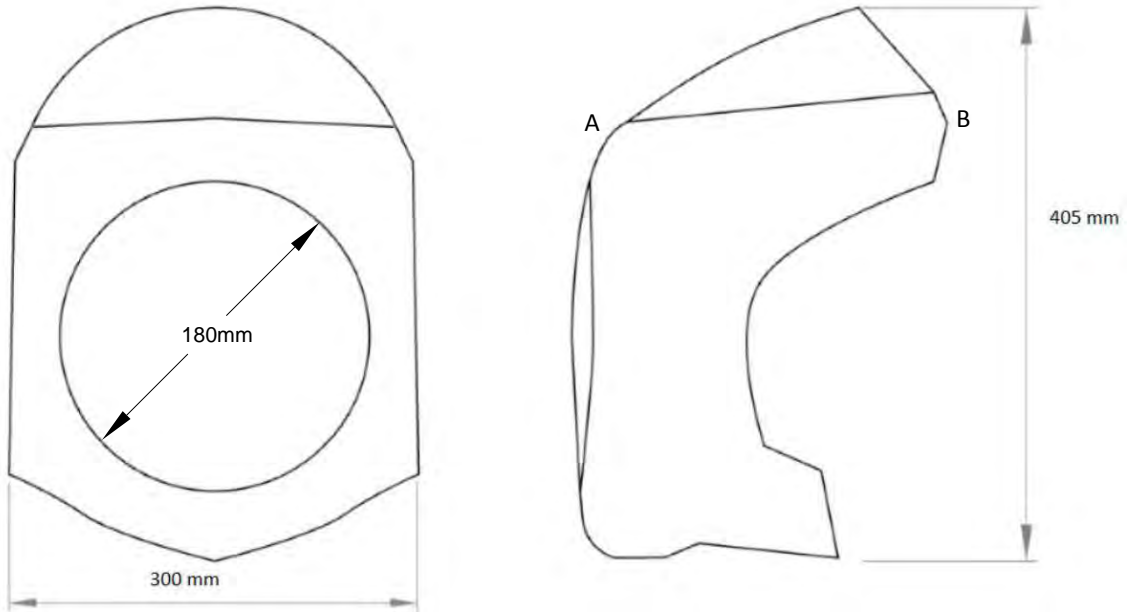
INSTRUCCIONES DE MONTAJE - MOUNTING INSTRUCTIONS - MONTAGEANLEITUNG




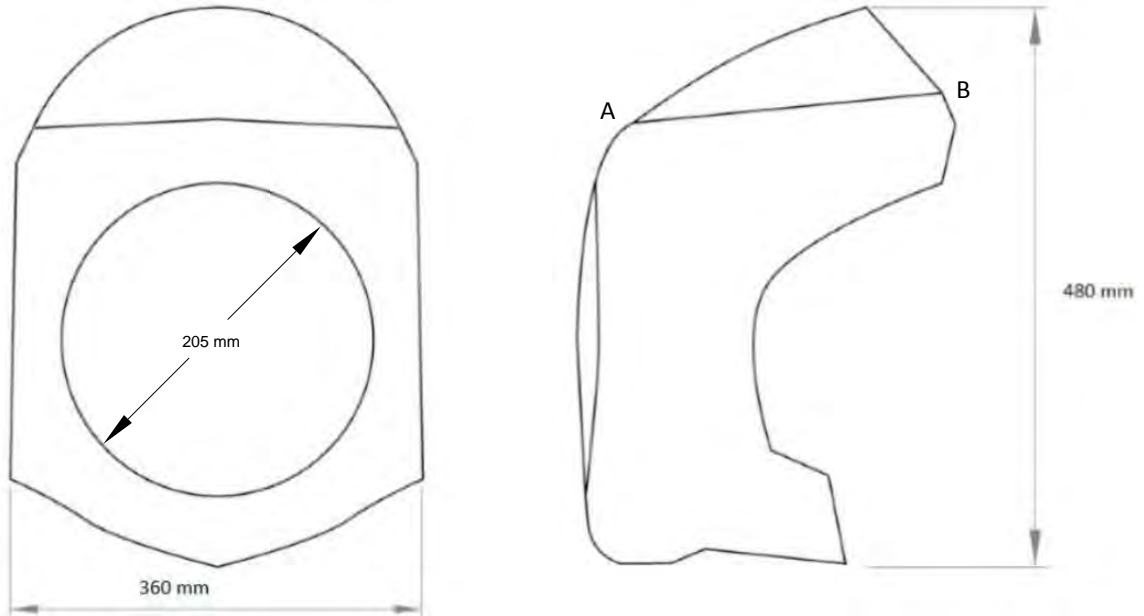
SEMICARENADO RETRO PARA - RETRO WINDSCREEN FOR - WINDSCHUTZSCHEIBE RETRO FÜR
UNIVERSAL / ALL MODELS


INSTRUCCIONES DE MONTAJE - MOUNTING INSTRUCTIONS - MONTAGEANLEITUNG





	NOMBRE PROYECTO: Semi carenado retro pequeño			
	NOMBRE PIEZA: Semi carenado retro		DIN-A4	Full: 1/1
Dibuixat per: Daniel Serna	Anotacions/Descripció: Unterteil: ABS Oberteil (Scheibe): PMMA oder Polycarbonat		Tiefe A-B: 230 mm	
Data: 26/07/2016			Dicke 3mm	
Escala: 2/1	Versió: 1	Revisió:	Quantitat: 1	



	NOMBRE PROYECTO: Semi carenado retro grande			
	NOMBRE PIEZA: Semi carenado retro		DIN-A4	Falt: 1/1
Dibuixat per: Daniel Serna	Anotacions/Descripció: Unterteil: ABS Oberteil (Scheibe): PMMA oder Polycarbonat		Tiefe A-B: 200 mm	
Data: 26/07/2016			Dicke 3mm	
Escala: 2/1	Versió: 1	Revisió:	Quantitat: 1	