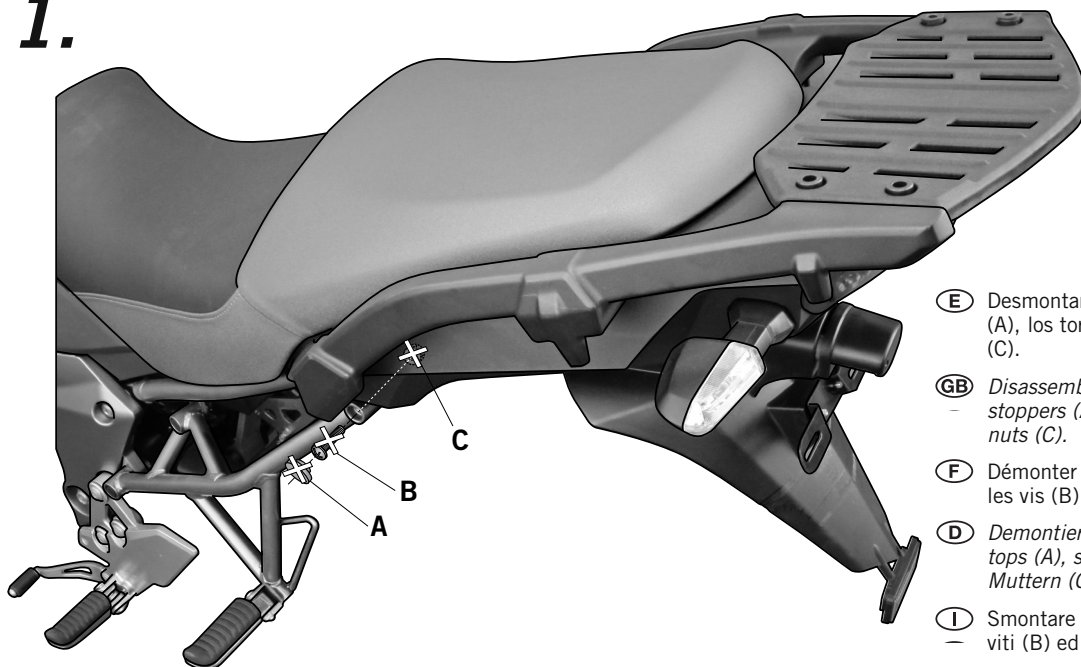


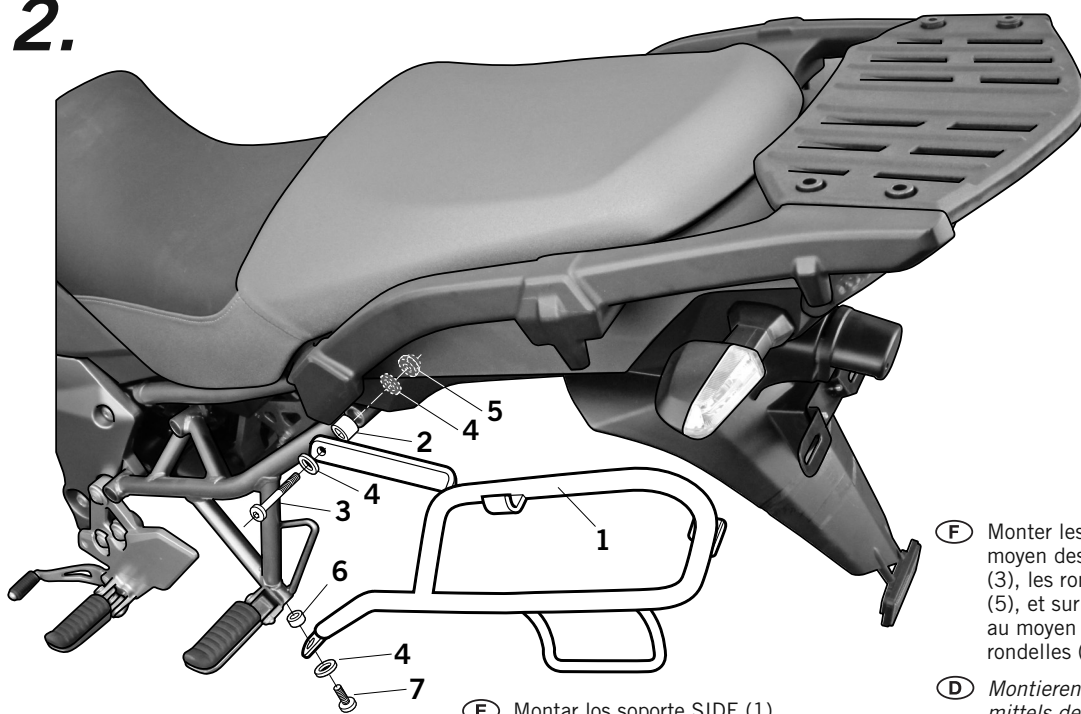
- (E)** Consejo para un correcto montaje del kit: No apretar los tornillos del todo hasta asegurarse que el KIT está correctamente colocado y alineado. Nota importante: **No montar el modelo SH50 sobre este soporte.**
- (GB)** Advice for correct fitting of the kit: Do not fully tighten the screws until it is ensured that the KIT is correctly attached and aligned. Nota importante: **Relevant remark: SH50 model cannot be assembled on this support.**
- (F)** Conseil pour un montage correct du kit: Ne pas serrer les vis avant d'être sûr que le KIT est correctement monté et ajusté. Nota importante: **Note importante: Ne pas monter le modèle SH50 sur ce support.**
- (D)** Hinweis für einen korrekten Einbau des Bausatzes: Ziehen Sie die Schrauben nicht ganz fest, bevor Sie sich nicht vergewissert haben, daß der Bausatz korrekt eingestellt und ausgerichtet ist. **Wichtiger Hinweis: SH50-Model kann nicht über diese Unterstützung eingebaut werden.**
- (I)** Consiglio per un montaggio corretto del kit: Non stringere del tutto le viti fin tanto non si è sicuri che il kit è collocato correttamente e allineato. **Osservazione importante: Il modelo SH50 non può essere montato su quest supporto.**

1.



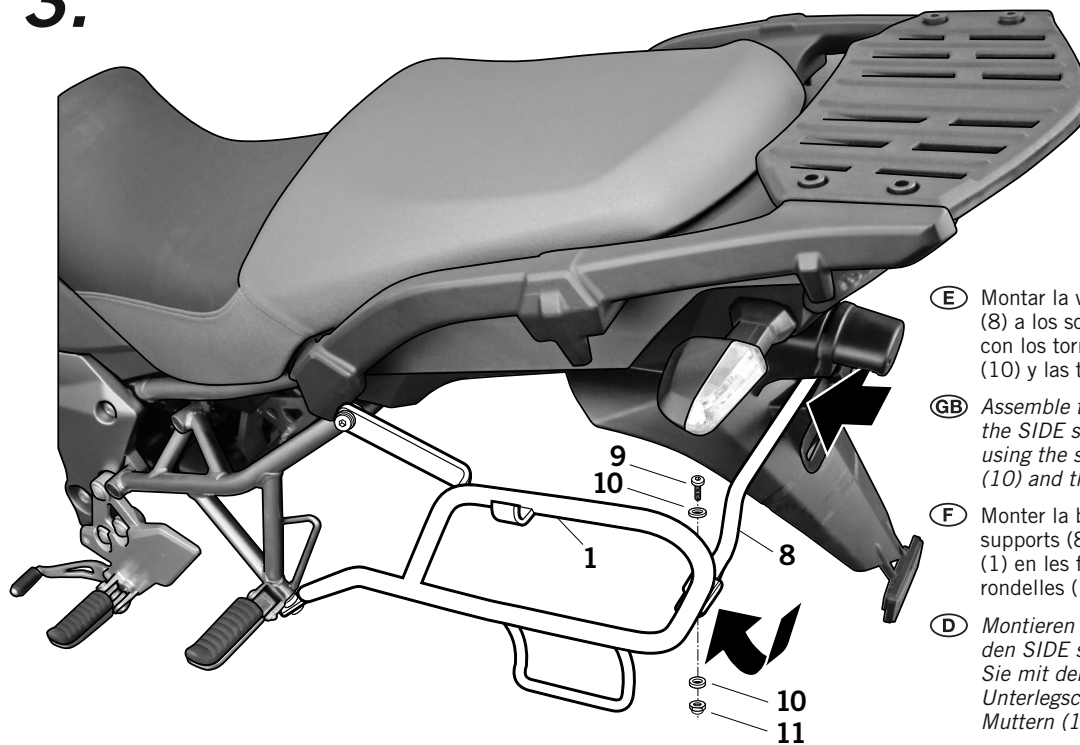
- (E)** Desmontar y desestimar los tapones (A), los tornillos (B) y las tuercas (C).
- (GB)** Disassemble and remove the stoppers (A), the screws (B) and the nuts (C).
- (F)** Démontez et jetez les bouchons (A), les vis (B) et les écrous (C).
- (D)** Demontieren und entfernen Sie tops (A), die Schrauben (B) und die Muttern (C).
- (I)** Smontare e rimuovere i tapi (A), le viti (B) ed i dadi (C).

2.



- (F)** Monter les supports SIDE (1) au moyen des entretoises (2), des vis (3), les rondelles (4) et les écrous (5), et sur la zone du repose-pieds au moyen des entretoises (6), des rondelles (4), des écrous (7).
- (D)** Montieren der SIDE supports (1) mittels der Abstandhalter (2), die Schrauben (3), die Scheiben (4) und die Muttern (5), und für den rest food Bereich mittels de Abstandhalter (6), die Scheiben (4), und den Schrauben (7).
- (I)** Assemblare i supporti SIDE (1) mediante i distanziali (2), le viti (3), le rondelle (4) ed i dadi (5), e nella zona di pogia piedi mediante i distanziali (6), le rondelle (4), e le viti (7).
- (E)** Montar los soporte SIDE (1) mediante los distanciadores (2), los tornillos (3), las arandelas (4) y las tuercas (5), y en zona estribera mediante los distanciadores (6), las arandelas (4), los tornillos (7).
- (GB)** Assemble the SIDE supports (1) by means of the spacers (2), the screws (3), the washers (4) and the nuts (5), and to the rest food area by means of the spacers (6), the washers (4), and the screws (7).

3.



- (E) Montar la varilla de unión soportes (8) a los soportes SIDE (1) y fijarlos con los tornillos (9), las arandelas (10) y las tuercas (11).
- (GB) Assemble the support join rod (8) to the SIDE supports (1) and fix them using the screws (9), the washers (10) and the nuts (11).
- (F) Monter la branche d'union des supports (8) sur les supports SIDE (1) en les fixant avec les vis (9), les rondelles (10) et les écrous (11).
- (D) Montieren Haltestang Join (8) and den SIDE supports (1) und fixieren Sie mit den Schrauben (9), die Unterlegscheiben (10) und die Muttern (11).
- (I) Montare le tirante di supporti (8) per i supporti SIDE (1) e fissare con le viti (9), le rondelle (10) e i dadi (11).

COMPONENTES / PARTS / COMPOSANTES / EINZELBAUTEILE / COMPONENTI:

Pos.	Ref.	Cant.	
1	261442	1	Soporte derecho - <i>Right support</i> - Support droit - <i>Rechter Träger</i> - Supporto destro
	261443	1	Soporte izquierdo - <i>Left support</i> - Support gauche - <i>Linker Träger</i> - Supporto sinistro
2	260731	2	Distanciador Ø16 Ø11 x 10 - <i>Spacer</i> - Entre-toise - <i>Abstandshalter</i> - Distanziatore
3	304170	2	Tornillo M8 x 60 DIN 7380 - <i>Screw</i> - Vis - <i>Schraube</i> - Vite
4	303020	6	Arandela Ø8 - <i>Washer</i> - Rondelle - <i>Scheibe</i> - Rondella
5	302024	2	Tuerca M8 autoblocante - <i>Self-blocking Nut M8</i> - Écrou M8 autobloquant - <i>Selbstanziehende Mutter M8</i> - Bullone M8 autobloccante
6	260648	2	Distanciador Ø16 Ø9 x 5 - <i>Spacer</i> - Entre-toise - <i>Abstandshalter</i> - Distanziatore
7	304074	2	Tornillo M8 x 20 DIN 912 - <i>Screw</i> - Vis - <i>Schraube</i> - Vite
8	261444	1	Soporte tubo unión - <i>Junction tube support</i> - Support d'attache du pot - <i>Linker Full-Träger</i> - Supporto tubo d'unione
9	304052	2	Tornillo M6 x 20 DIN 7380 - <i>Screw</i> - Vis - <i>Schraube</i> - Vite
10	303000	4	Arandela Ø6 - <i>Washer</i> - Rondelle - <i>Scheibe</i> - Rondella
11	302021	2	Tuerca M6 autoblocante - <i>Self-blocking Nut M6</i> - Écrou M6 autobloquant - <i>Selbstanziehende Mutter M6</i> - Bullone M6 autobloccante